



17" Panel PC / Monitor

bis IP67 Schutzgrad - individuell konfigurierbar

- Gehäuse aus gebürstetem Edelstahl V2A / V4A
- Touchscreen: resistiv, Glas-Film-Glas (GFG) oder PCT-Multitouch
- Schutzklasse bis IP67 (wasserdicht, staubdicht)
- lüfterloser Prozessor: Intel® ATOM™ N2600/N2800, Intel® Bay Trail-M N2930 oder Intel® Core™ i3
- erweiterbar für Temperaturbereich von -20°C bis +70°C
- Option: Optical Bonding (sonnenlichttaugliches Display)



Beschreibung

Die hochwertigen Industrie Panel PCs und Monitore der „Taurus Line“ sind sehr robust und langlebig. Das komplett geschlossene Gehäuse besteht aus V2A / V4A Edelstahl mit Schutzklasse IP65 oder IP67. Die glatt gehaltenen Fronten - insbesondere die True Flat Front - lassen sich sehr leicht reinigen und eignen sich daher hervorragend für Umgebungen mit hohen hygienischen Anforderungen.

Die Verwendung im Außenbereich (mit hellen Lichtverhältnissen oder starken Regen), in schmutziger, staubiger, feuchter Umgebung und anderen extremen Anwendungen wird durch die robuste Bauweise und dem vorhandenen Schutzgrad ermöglicht.

Die Hardware befindet sich stets auf dem neuesten Stand. Anpassungen können je nach Kundenwunsch individuell vorgenommen werden.

Applikationen

- Chemie & Pharma
- Food & Beverage
- Industrie & Automation
- Lager & Logistik
- Outdoor

Verschiedene Versionen (jeweils als Panel PC oder Monitor erhältlich - individuell konfigurierbar)



IP65 Schutzgrad
 - Kabelzuführung an der Gehäuseunterseite
 - handelsübliche Kabel einsetzbar



IP67 Schutzgrad
 - verschraubbare Anschlüsse auf der Rückseite



IP67 Schutzgrad
 - True Flat-Front
 - verschraubbare Anschlüsse auf der Rückseite





17" Panel PC / Monitor

bis IP67 Schutzgrad - individuell konfigurierbar

Spezifikationen

	Monitor	Panel PC		
Display	17" LED - 350 cd/m ² - 1280 x 1024			
Betrachtungswinkel	H/V 170°/160°			
System				
CPU	-	N2600 - 1.6 GHz	N2800 - 1.86 GHz	Intel® Core™ i3
Chipset	-	Intel® NM10 EXPRESS		Intel® QM77
Arbeitsspeicher	-	DDR3 max. 2GB	DDR3 max. 4GB	DDR3 max. 8GB
Storage	-	1x 2,5" SSD / HDD (wahlweise) - 24/7 Dauerbetrieb		
Anschlüsse I/O	weitere Anschlüsse auf Anfrage möglich!			
IP65	1 x VGA 1 x DVI	2 x LAN 4 x USB 1 x RS 232/422/485	2 x LAN 2 x HDMI 4 x USB 1 x RS 232/422/485	
IP67	1x VGA 1x DVI (optional)	1 x LAN 2 x USB 2 x RS232/422/485	1 x LAN 2 x USB 2 x RS232/422/485	
Erweiterungslot	-	1x Mini PCI-E (intern)		
Wireless LAN	-	mit externer Antenne IP67		
Touchscreen	Resistiv / GFG (wahlweise) / PCT-Multitouch (ausschließlich in TrueFlat-Ausführung)			
Betriebsspannung	12V DC / 24V DC / 110-240V AC (wahlweise)			
Montagemöglichkeit	VESA 100			
Maße (BxHxT)	IP65/IP67 - 437 x 369.5 x 78.5 mm			
Gewicht	~ 9 kg (je nach Ausführung)			
Arbeitsumgebung				
Temperaturbereich	Betrieb	0° bis +50° C		
	Lager	-20° bis +60° C		
erweiterter Temperaturbereich	(optional)	-20° bis +70° C		
relative Luftfeuchtigkeit	Betrieb	10% ~ 95% @ 40° C (nicht kondensierend)		
	Lager	5% ~ 95%		
Vibration	Betrieb	2 - 9 Hz: Amplitude 3mm / 9 ~ 200Hz: 1G		
	Lager	2 - 8 Hz: Amplitude 7,5mm / 8 ~ 200Hz: 2G / 200 ~ 500Hz: 4G		
Schutzklasse	IP65 / IP67 (wahlweise)			
Zertifizierungen	CE, ROHS, IP			
Betriebssystem	Windows XP / Windows 7 / Windows 8.1 (Desktop- und Embedded-Versionen) / LINUX			





17" Panel PC / Monitor

bis IP67 Schutzgrad - individuell konfigurierbar

Zubehör

<p>Kabel mit Anschluss IP67</p>	<p>Spannungsversorgung 12V DC / 24V DC Spannungsversorgung 100-240V AC LAN (RJ45) USB COM (RS232) VGA</p>	
<p>Standfuß / Wandhalterung</p>	<p>Standfuß Decken/Tischhalterung (mit Befestigungslöchern) Wandhalterung Tastaturhalterung /-ablage</p>	
<p>Tastatur Edelstahl IP65 (vandalensicher)</p>	<p>diverse Größen, diverse Optionen (Nummernblock, Touchpad, Trackball)</p>	
<p>Drucker</p>	<p>Thermodrucker (diverse Druckbreiten, diverse Optionen)</p>	
<p>Barcode-Scanner</p>	<p>1D / 2D (diverse Ausführungen, Schutzgrad bis IP65)</p>	
<p>Waagen</p>	<p>aus Edelstahl Gewicht: 3 - 6 - 15 - 30 kg</p>	
<p>Gewichtsanzeige</p>	<p>Waagen-Terminals (diverse Ausführungen, Schutzgrad bis IP67)</p>	



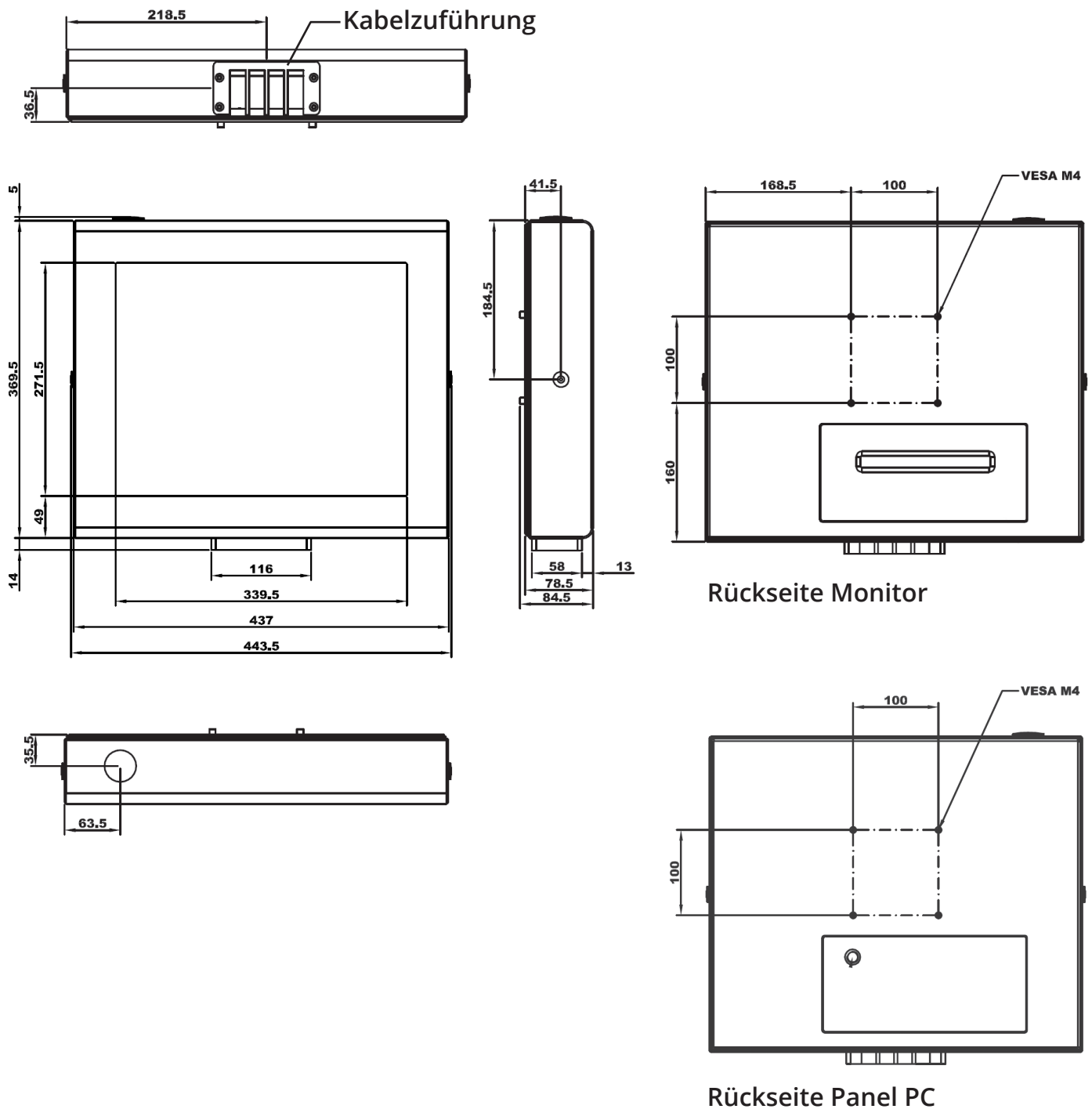


17" Panel PC / Monitor

bis IP67 Schutzgrad - individuell konfigurierbar

Maßzeichnungen

Version IP65 - 437 x 369.5 x 78.5 mm (BxHxT)



Rückseite Monitor

Rückseite Panel PC



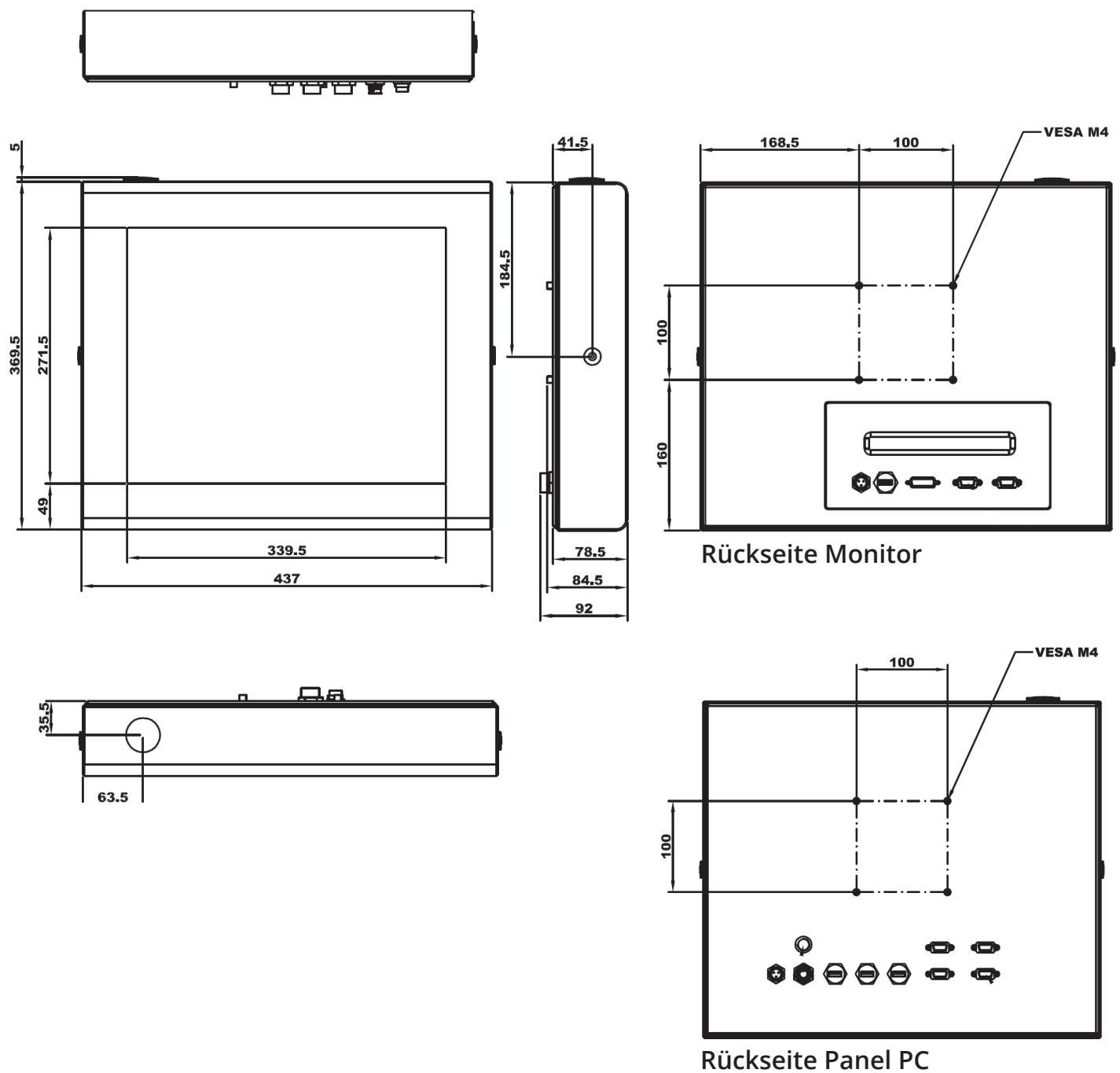


17" Panel PC / Monitor

bis IP67 Schutzgrad - individuell konfigurierbar

Maßzeichnungen

Version IP67 - 437 x 369.5 x 78.5 mm (BxHxT)



Rückseite Monitor

Rückseite Panel PC

