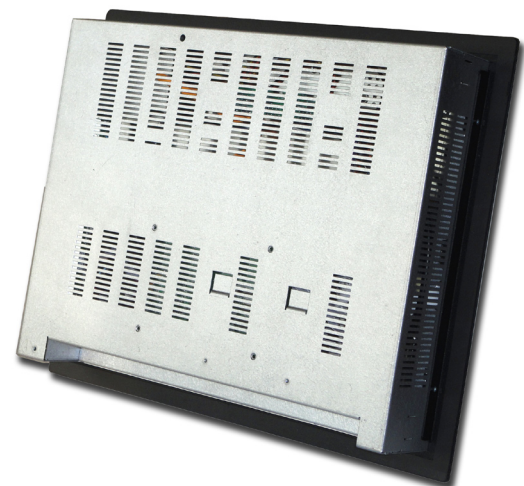




19" Panel PC / Monitor

Zum Einbau: Panel Mount / Rack Mount / Open Frame

- mechanische Versionen: Panel Mount, Rack Mount und Open Frame
- Touchscreen: resistiv, Glas-Film-Glas (GFG)
- Schutzklasse: bis IP65 frontseitig (staubdicht, resistent gegenüber Strahlwasser)
- Prozessor: Intel® ATOM™ N2600 / N2800, Intel® Bay Trail-M N2930 (lüfterlos) oder Intel® Core™ i3
- erweiterbar für Temperaturbereich von -20°C bis +70°C
- Option: Optical Bonding (sonnenlichttaugliches Display)



Beschreibung

Die robusten Panel PCs und Monitore der „Lizard Line“ wurden speziell für den Einbau in Gehäuse und Systeme entwickelt.

Sie unterteilen sich in die mechanischen Varianten Panel Mount, Rack Mount und Open Frame. Die Frontplatten sind in Aluminium, Stahlblech oder Edelstahl mit IP65 Schutzgrad verfügbar und können individuell mit z.Bsp. Ihrem Logo versehen werden.

Die Hardware befindet sich stets auf dem neuesten Stand und bietet somit genügend Spielraum für zukünftige Designs und Anwendungen.

Anpassungen werden je nach Kundenwunsch individuell vorgenommen.

Applikationen

- Maschinenbau und Anlagenbau
- Industrie & Automation
- Food & Beverage
- Sicherheitstechnik
- Lager & Logistik

Verschiedene Versionen (jeweils als Panel PC oder Monitor erhältlich - individuell konfigurierbar)



Panel Mount
- Frontplatte individuell anpassbar
- Material / Größe gem. Kundenwunsch

(Beispiel in Edelstahl)



Rack Mount
- 19"Rack-Frontplatte in diversen Höheneinheiten (HE)
- Standard: 9 HE

(Beispiel in RAL7035)



Open Frame
- Chassis - Gehäuse
- Maßzeichnungen: siehe ab Seite 3





19" Panel PC / Monitor

Zum Einbau: Panel Mount / Rack Mount / Open Frame

Spezifikationen

	Monitor	Panel PC
Display	19"LED - 350 cd/m ² - 1280 x 1024	
Betrachtungswinkel	H/V 170°/160°	
System		
CPU	-	N2600 - 1.6 GHz N2800 - 1.86 GHz N2930 - 1.83 GHz Intel® Core™ i3
Chipset	-	Intel® NM10 EXPRESS - Intel® QM77
Arbeitsspeicher	-	DDR3 max. 2GB DDR3 max. 4GB DDR3L max. 4GB DDR3 max. 8GB
Storage	-	1x 2,5" SSD / HDD (wahlweise) - 24/7 Dauerbetrieb
Anschlüsse I/O	1 x VGA 1 x DVI (weitere Anschlüsse auf Anfrage möglich!)	2 x USB 1 x LAN 1 x RS 232/422/485 (weitere Anschlüsse auf Anfrage möglich!)
Erweiterungslot	-	1x Mini PCI-e (intern)
Touchscreen	Resistiv / GFG (wahlweise)	
Betriebsspannung	12V DC / 24V DC / 110-240V AC (wahlweise)	
Einbaumaß (BxHxT)	siehe Seite 4 - 6	siehe Seite 7
Frontplatte	(wahlweise)	
Panel Mount	aus gebürstetem V2A Edelstahl (frontseitig IP65)	
Panel Mount	Material / Größe / RAL gem. Kundenwunsch	
Rack Mount	Material / HE / RAL gem. Kundenwunsch	
Gewicht	~ 6.5 kg	~ 8 kg (je nach Ausstattung)
Arbeitsumgebung		
Temperaturbereich	Betrieb Lager	0° bis +50° C -20° bis +60° C
erweiterter Temperaturbereich	(optional)	-20° bis +70° C
relative Luftfeuchte	Betrieb Lager	10% ~ 95% @ 40° C, nicht kondensierend 5% ~ 95%
Vibration	Betrieb Lager	2 - 9 Hz: Amplitude 3mm / 9 ~ 200Hz: 1G 2 - 8 Hz: Amplitude 7,5mm / 8 ~ 200Hz: 2G / 200 ~ 500Hz: 4G
Schutzklasse	IP65 frontseitig (Panel Mount / Rack Mount)	
Zertifizierungen	CE, ROHS, IP	
Betriebssystem	Windows XP / Windows 7 / Windows 8.1 (Desktop- und Embedded-Versionen) / LINUX	





19" Panel PC / Monitor

Zum Einbau: Panel Mount / Rack Mount / Open Frame

Maßzeichnungen

Monitor / Panel PC

Version "Open Frame"

→ Monitor: Seite 4



Version "Panel Mount" mit Gewindebolzen

→ Monitor: Seite 5



Version "Panel Mount" mit Klemmbefestigung

→ Monitor: Seite 6

→ Panel PC: Seite 7

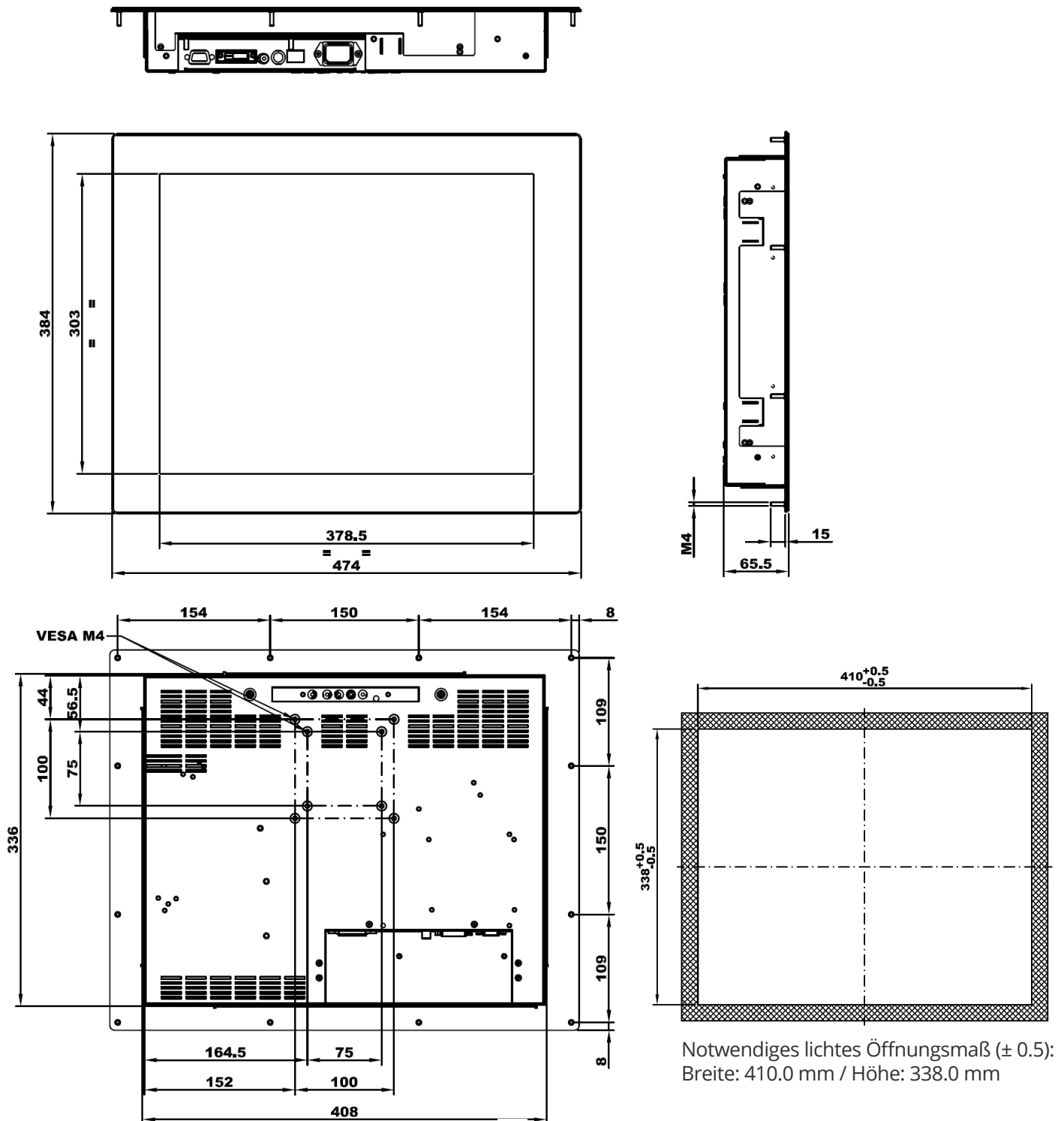




19" Monitor

Zum Einbau: Panel Mount / Rack Mount / Open Frame

Monitor "Panel Mount" mit Gewindebolzen - 474.0 x 384.0 x 65.5 mm (BxHxT)

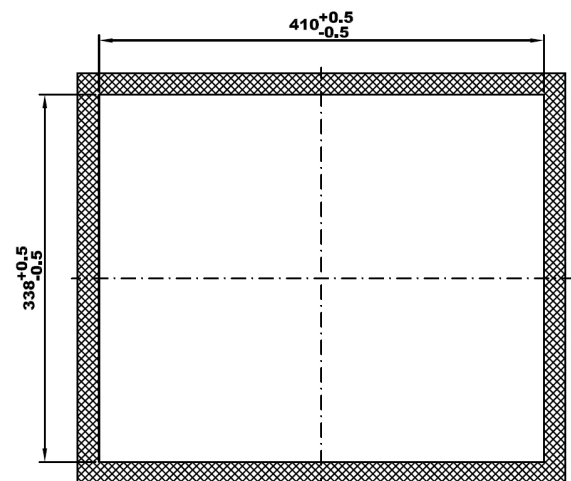
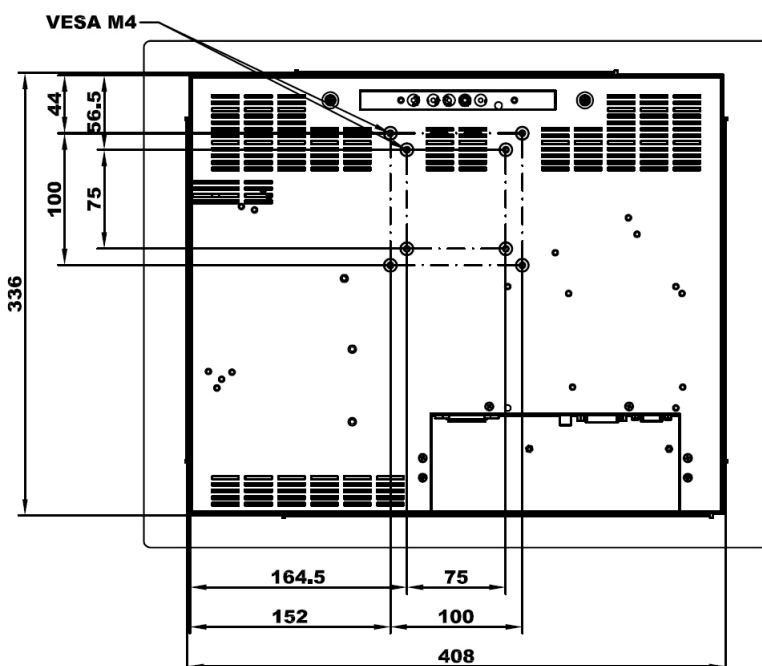
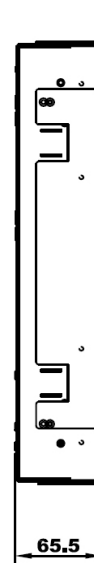
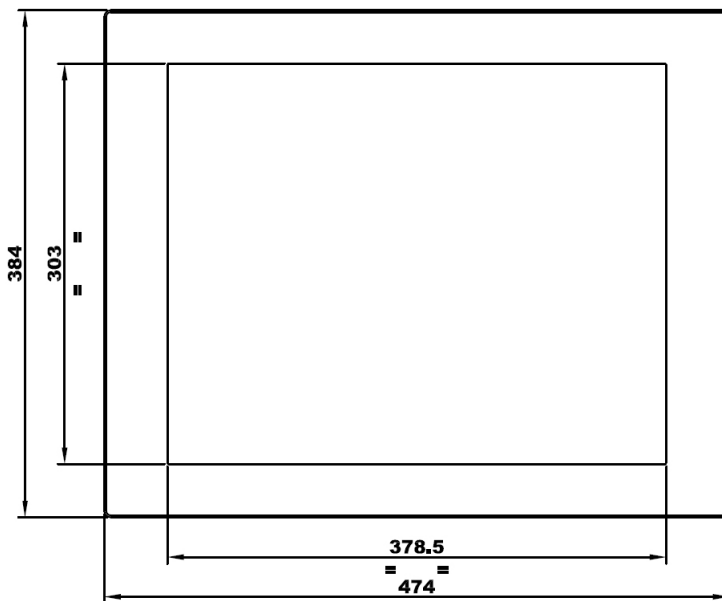
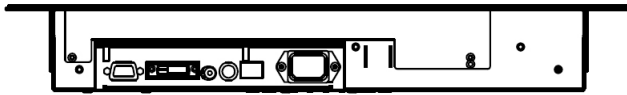




19" Monitor

Zum Einbau: Panel Mount / Rack Mount / Open Frame

Monitor "Panel Mount" mit Klemmbefestigung - 474.0 x 384.0 x 65.5 mm (BxHxT)



Notwendiges lichte Öffnungsmaß (± 0.5):
Breite: 410.0 mm / Höhe: 338.0 mm

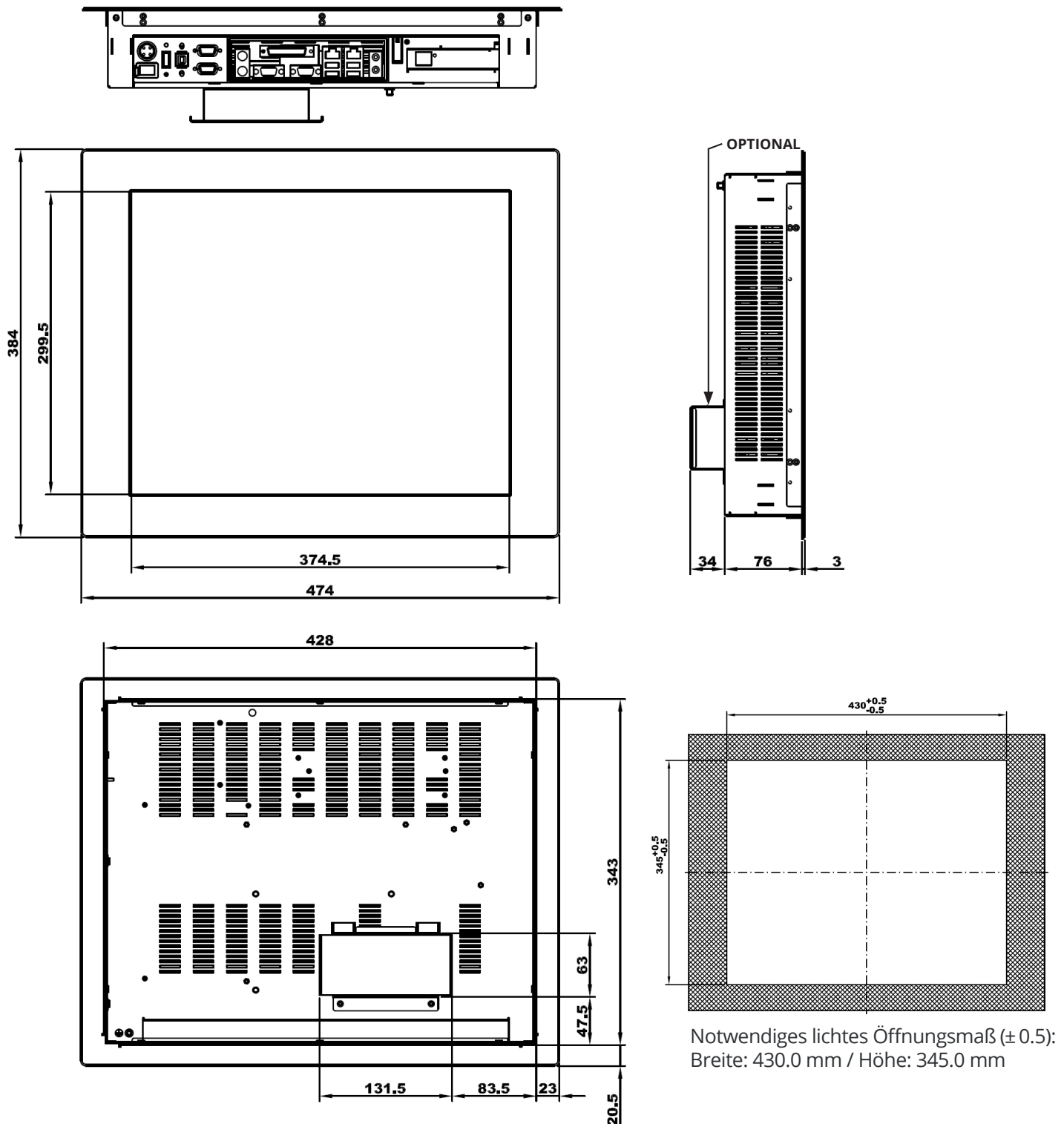




19" Panel PC

Zum Einbau: Panel Mount / Rack Mount / Open Frame

Panel PC "Panel Mount" mit Klemmbefestigung - 474.0 x 384.0 x 79.0(+34) mm (BxHxT)



Notwendiges lichte Öffnungsmaß (± 0.5):
Breite: 430.0 mm / Höhe: 345.0 mm

