



Frontplattenbeispiel RAL9005



Frontplattenbeispiel 19" Rack - RAL7035



Frontplattenbeispiel Edelstahl IP65

Panel PC - Panel mount / Rack mount

Dieser extra dünne lüfterlose Touch Panel PC wurde speziell für raue Umgebungen mit einem limitierten Platzangebot entwickelt. Neben den Standard Desktop Panel PCs gehören zur „Lizard“ Serie in erster Linie alle Einbau Panel PCs. Diese wiederum unterteilen sich in die Gehäuse Optionen Panel mount und Rack mount. Alle Frontplatten lassen sich sehr individuell aus Aluminium, Stahlblech oder Edelstahl mit IP65 Schutzgrad verbauen. Die All in One Computer der „Lizard“ Serie lassen sich hervorragend im Maschinenbau und Anlagenbau, der Industrie Automation, der Lebensmitteltechnik sowie in der Sicherheitstechnik einsetzen. Die Hardware befindet sich stets auf dem neuesten Stand und bietet somit genügend Raum für zukünftige Designs und Anwendungen.

- Displaygröße 10.4, 12.1, 15, 17 bzw. 19 Zoll
- Intel® Atom™ Prozessor N270
optional: Intel® Atom™ processor D525
optional: AMD processor G-series T56 Dual Core
- lüfterloser Betrieb
- Touch Screen resistiv
- Betriebssystem: Windows, Linux (optional)
- Eingangsspannung: 12V DC
- Langzeitverfügbarkeit
- kundenspezifische Optionen

technische Daten / Optionen: siehe Seite 2

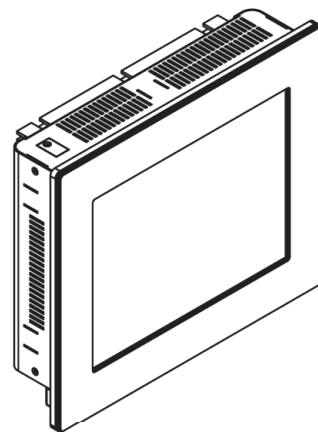
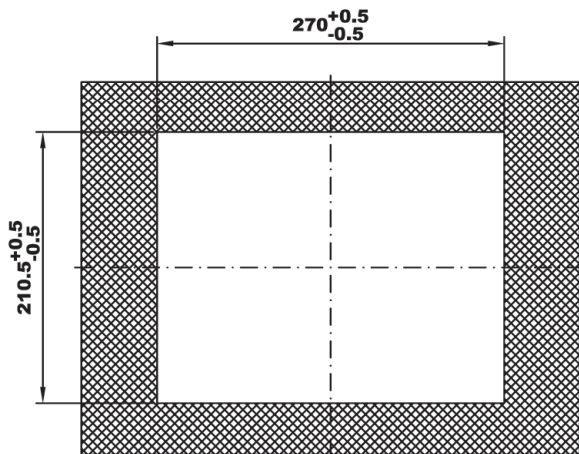
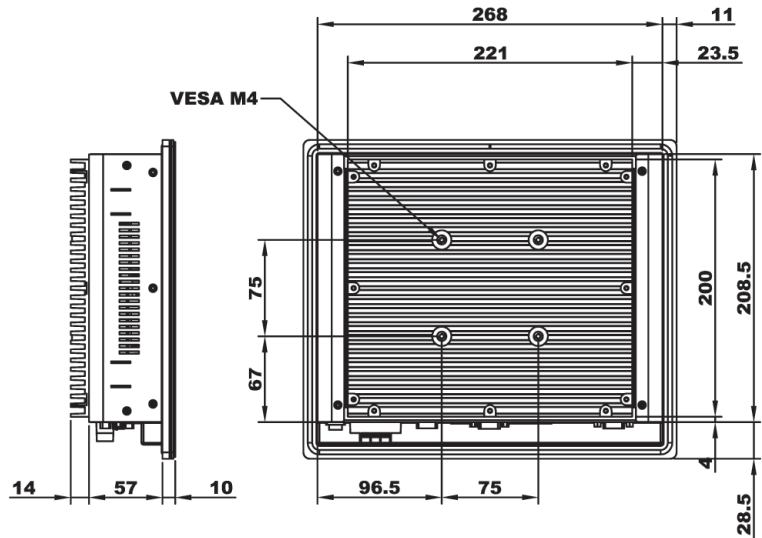
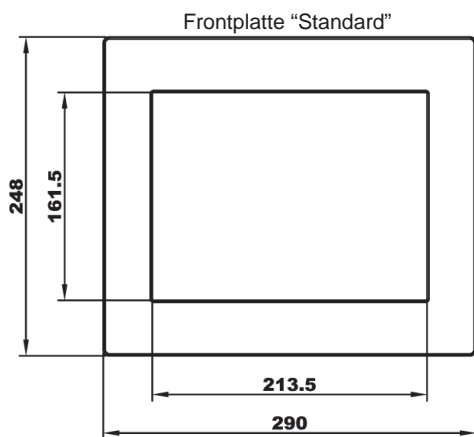
Diagonale	10.4"	12.1"	15"	17"	19"
Sichtbares Bild (mm)	211.2x158.4	246x184.5	304.1 x 228.1	337.9 x 270.4	376.3 x 301.1
Auflösung	800 x 600	800 x 600	1024 x 768	1280 x 1024	1280 x 1024
Helligkeit	400 cd/m ²	300 cd/m ²	350 cd/m ²	300 cd/m ²	300 cd/m ²
Sichtwinkel	H/V 130°/110°	H/V 140°/110°	H/V 140°/125°	H/V 140°/130°	H/V 160°/160°
CPU	Intel® Atom™ N270 Prozessor 1.6 GHz - lüfterlos				
Touch screen	resistiv Touch				
Chipset	Intel 945GSE GMCH + ICH7M				
System Memory	1 x 200-pin SO-DIMM Supports DDR2-400/533 max. up to 2GB				
RAM	1GB DDR2				
HDD	80GB (24/7 Dauerbetrieb)				
LAN	1 x 10/100/1000 BaseT Ethernet				
COM	2 x RS232				
USB	2 x USB 2.0				
VGA	1 x 15pol. SUB-D				
Tastatur / Maus	1 x PS/2				
Betriebssystem	optional: Windows XP Prof. / Windows XP Embedded / Windows 7 / Linux				
Betriebsspannung	12V DC				
Einbaumaß (mm)	268x209x71	303x233x77	358x273x69	390x316x88	428x343x76
Gewicht	3.9 kg	4.2 kg	5.6 kg	7.5 kg	8 kg
Befestigung	VESA 75	VESA 75	VESA 75	VESA 100	VESA 100
Betriebstemperatur	0°C ~ 50°C				
Dauertest	48 h burn-in				
Norm	CE				
Optionen	<ul style="list-style-type: none"> - CPU Intel® Atom™ Prozessor D525 (Dual Core) - 1.8 GHz - lüfterlos - CPU AMD G-Series T56 Dual Core - 1,6 GHz - lüfterlos - SSD (Solid State Drive) - Touch screen: kapazitiv, projected capacitive oder Glas-Film-Glas (GFG) - erweiterter Temperaturbereich (-20°C ~ 70°C) - Betriebsspannung 24V DC / 110-230V AC - Panelmount-Front aus gebürstetem V2A Edelstahl (IP65 frontseitig) - Panelmount-Front (Material / Größe / RAL gem. Kundenwunsch) - 19"Rackmount-Front (Material / HE / RAL gem. Kundenwunsch) 				

Panel PC

“Lizard” Line



Einbaumaße 10.4”
(BxHxT) 268 x 208.5 x 71 mm



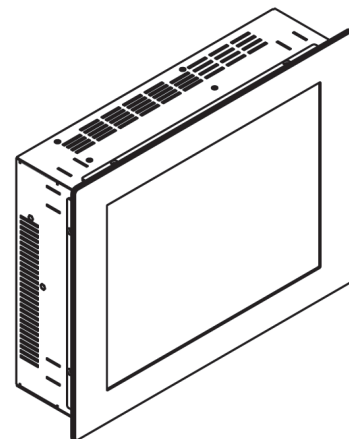
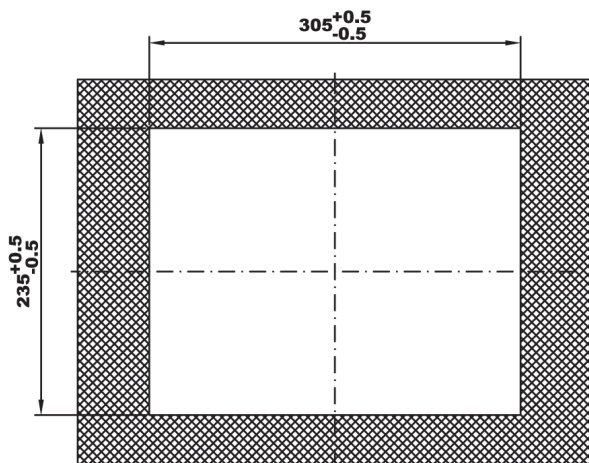
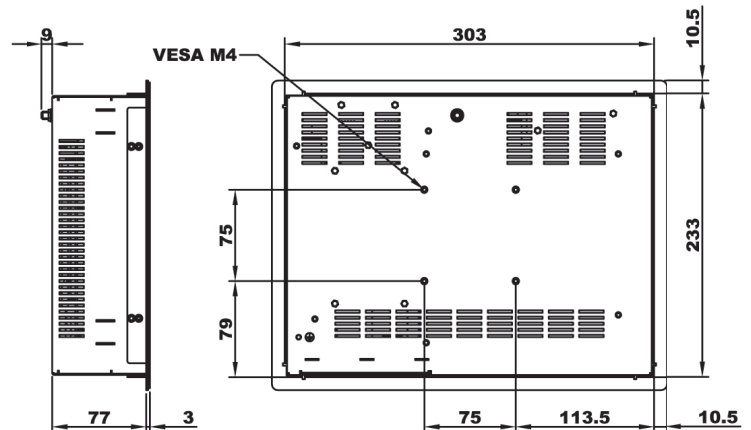
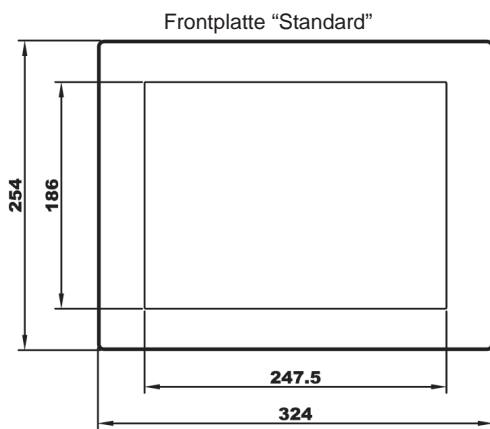
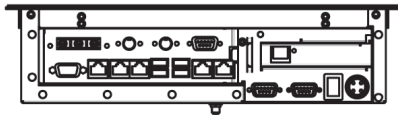
Diagonale	B (mm)	H (mm)	T (mm)	Frontplatte Standard (mm)
10.4”	268	208.5	71	(BxH) 290 x 248
12.1”	303	233	77(+9)	(BxH) 324 x 254
15”	358	272.5	68.5(+34)	(BxH) 400 x 320
17”	390	315.5	87.5(+34)	(BxH) 436 x 356.5
19”	428	343	76(+34)	(BxH) 474 x 384

Panel PC

"Lizard" Line

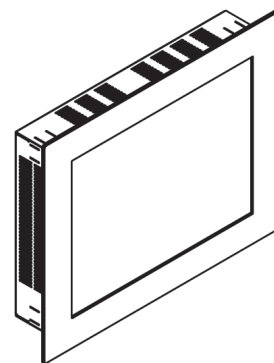
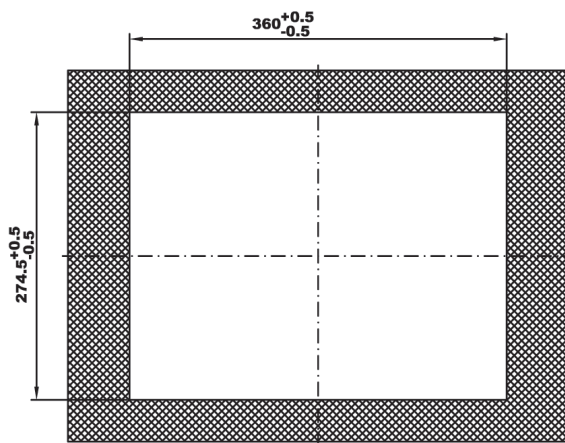
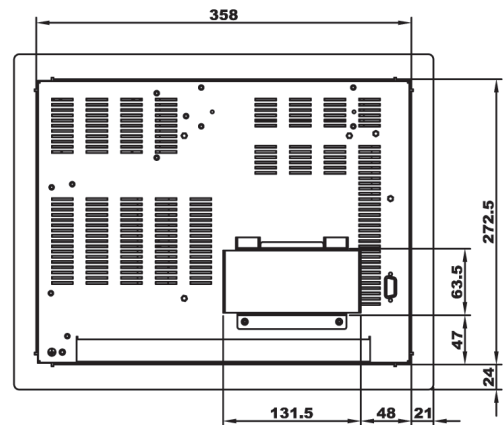
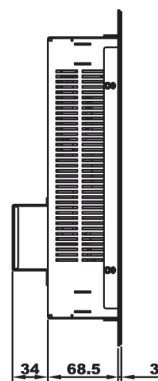
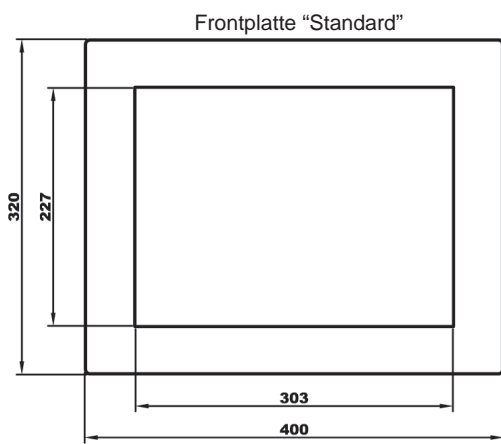
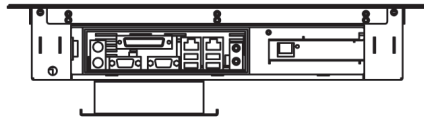


Einbaumaße 12.1"
(BxHxT) 303 x 233 x 77(+9) mm



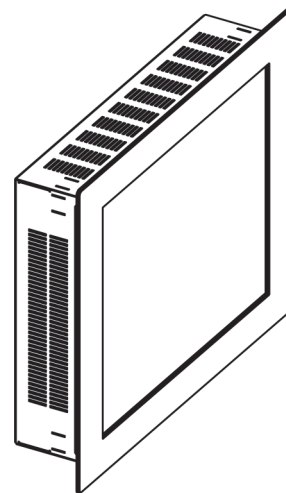
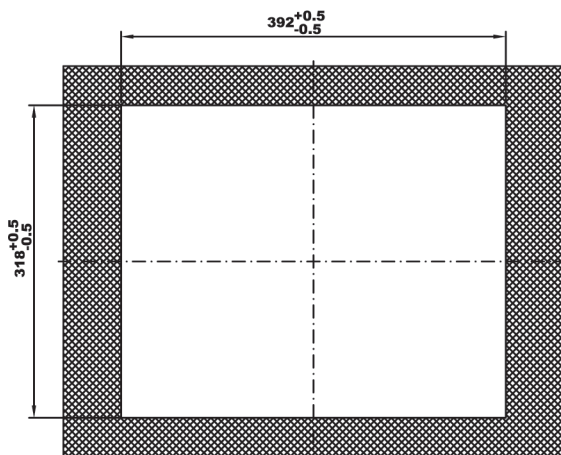
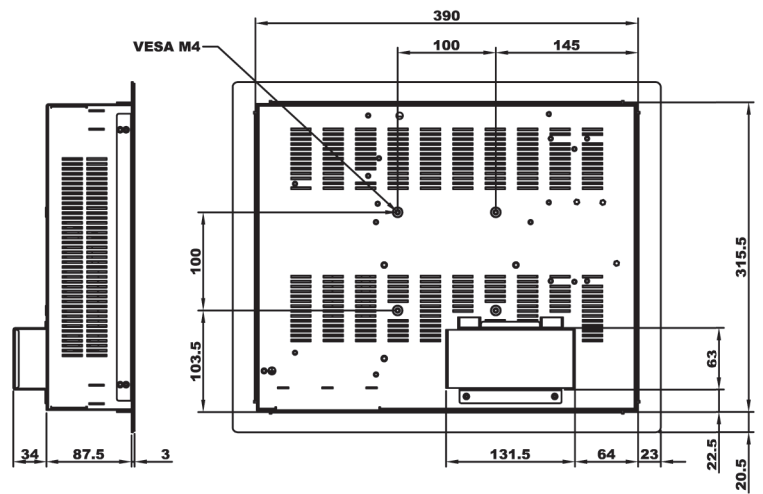
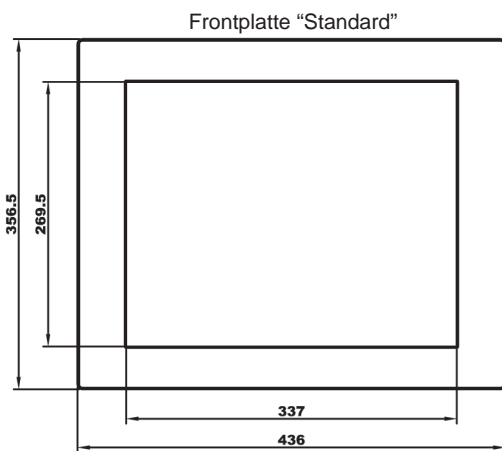
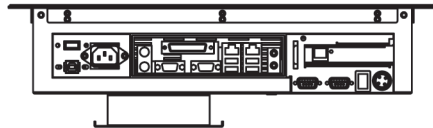
Diagonale	B (mm)	H (mm)	T (mm)	Frontplatte Standard (mm)
10.4"	268	208.5	71	(BxH) 290 x 248
12.1"	303	233	77(+9)	(BxH) 324 x 254
15"	358	272.5	68.5(+34)	(BxH) 400 x 320
17"	390	315.5	87.5(+34)	(BxH) 436 x 356.5
19"	428	343	76(+34)	(BxH) 474 x 384

Einbaumaße 15”
(BxHxT) 358 x 272.5 x 68.5(+34) mm



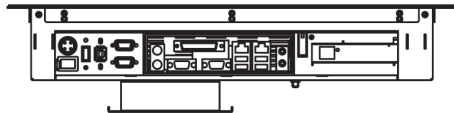
Diagonale	B (mm)	H (mm)	T (mm)	Frontplatte Standard (mm)
10.4”	268	208.5	71	(BxH) 290 x 248
12.1”	303	233	77(+9)	(BxH) 324 x 254
15”	358	272.5	68.5(+34)	(BxH) 400 x 320
17”	390	315.5	87.5(+34)	(BxH) 436 x 356.5
19”	428	343	76(+34)	(BxH) 474 x 384

Einbaumaße 17”
(BxHxT) 390 x 315.5 x 87.5(+34) mm

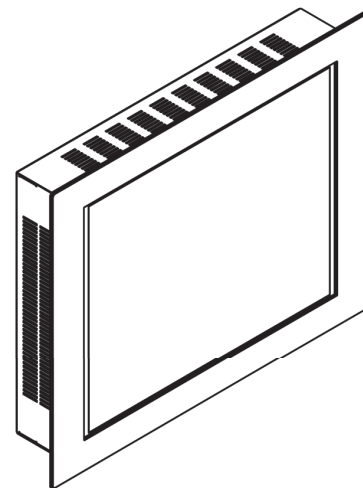
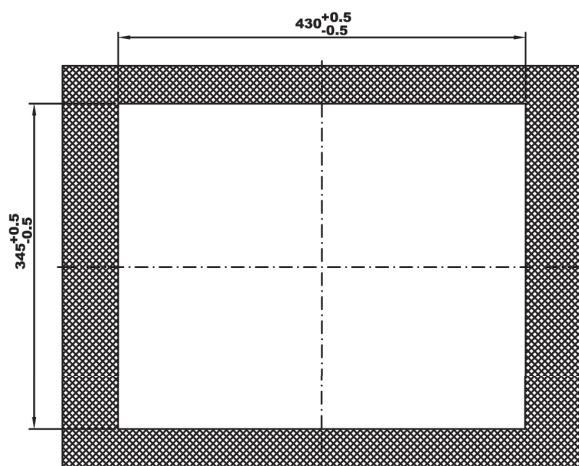
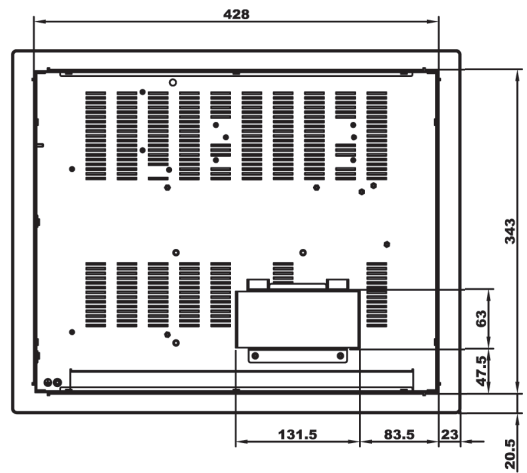
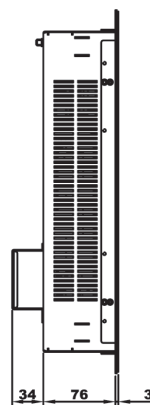
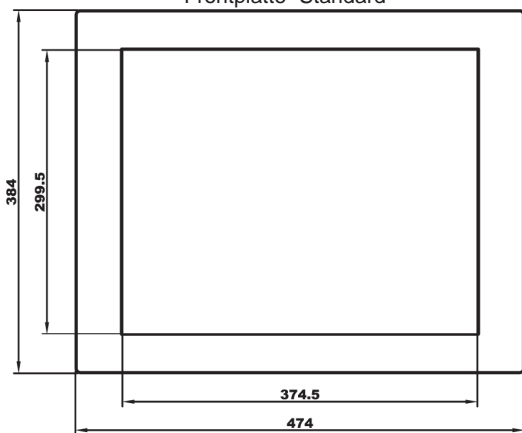


Diagonale	B (mm)	H (mm)	T (mm)	Frontplatte Standard (mm)
10.4”	268	208.5	71	(BxH) 290 x 248
12.1”	303	233	77(+9)	(BxH) 324 x 254
15”	358	272.5	68.5(+34)	(BxH) 400 x 320
17”	390	315.5	87.5(+34)	(BxH) 436 x 356.5
19”	428	343	76(+34)	(BxH) 474 x 384

Einbaumaße 19"
(BxHxT) 428 x 343 x 76(+34) mm



Frontplatte "Standard"



Diagonale	B (mm)	H (mm)	T (mm)	Frontplatte Standard (mm)
10.4"	268	208.5	71	(BxH) 290 x 248
12.1"	303	233	77(+9)	(BxH) 324 x 254
15"	358	272.5	68.5(+34)	(BxH) 400 x 320
17"	390	315.5	87.5(+34)	(BxH) 436 x 356.5
19"	428	343	76(+34)	(BxH) 474 x 384