



# 10.4" Panel PC / Monitor

## Panel Mount

- mechanische Ausführung: Panel Mount
- Touchscreen: resistiv oder Glas-Film-Glas (GFG)
- Schutzklasse: bis IP65 frontseitig (staubdicht, resistent gegenüber Strahlwasser)
- Prozessor: Intel® ATOM™ N270 (lüfterlos)
- Option: Optical Bonding (sonnenlichttaugliches Display)



## Beschreibung

Die robusten Panel PCs und Monitore der „Lizard Line“ wurden speziell für den Einbau in Gehäuse und Systeme entwickelt.

Die Panel Mount - Frontplatten sind in Aluminum, Stahlblech oder Edelstahl mit IP65 Schutzgrad verfügbar und können individuell mit z.B. Ihrem Logo versehen werden.

Die Hardware befindet sich stets auf dem neuesten Stand und bietet somit genügend Spielraum für zukünftige Designs und Anwendungen.

Anpassungen werden je nach Kundenwunsch individuell vorgenommen.

## Applikationen

- Maschinenbau und Anlagenbau
- Industrie & Automation
- Food & Beverage
- Sicherheitstechnik
- Lager & Logistik





# 10.4" Panel PC / Monitor

## Panel Mount

### Spezifikationen

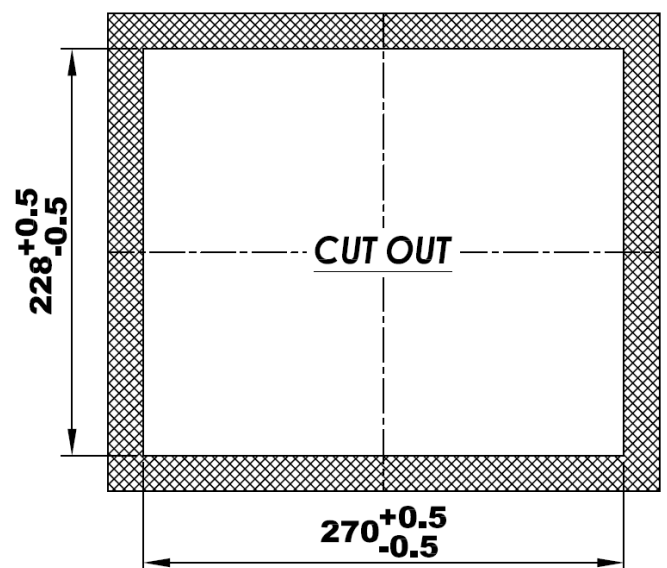
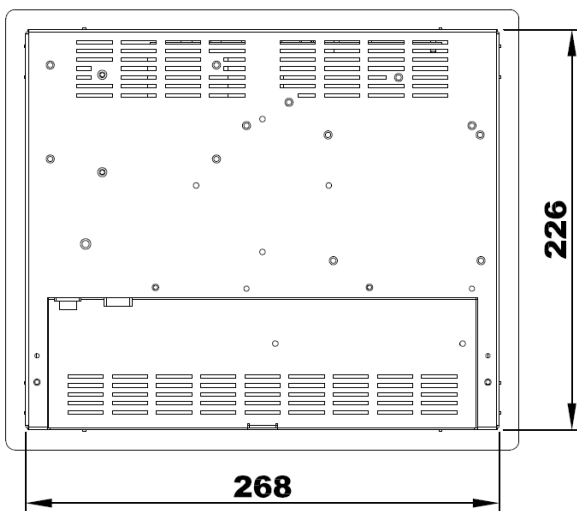
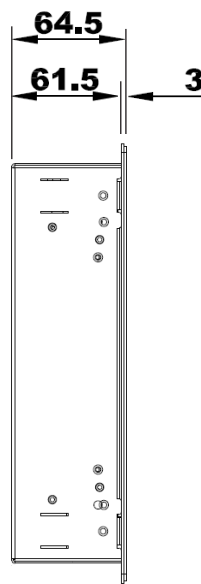
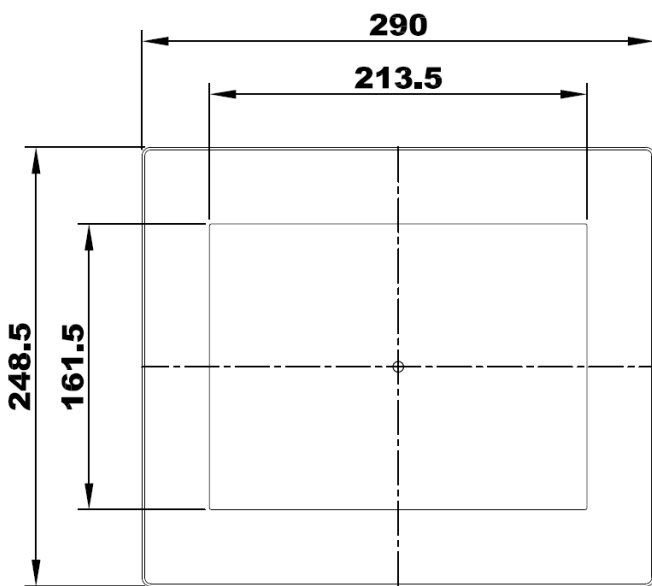
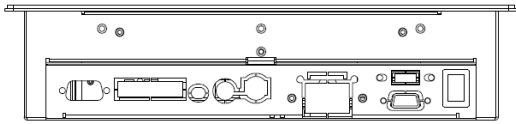
	Monitor	Panel PC
Display	10"LED - 230 cd/m <sup>2</sup> - 800 x 600	
Betrachtungswinkel	H/V 160°/140°	
<b>System</b>		
CPU	-	N270 -1.6 GHz
Chipset	-	Intel® 945GSE GMCH + ICH7M
Arbeitsspeicher	-	DDR2 max. 2GB
Storage	-	HDD
Anschlüsse I/O	1 x VGA 1 x DVI  (weitere Anschlüsse auf Anfrage möglich!)	2 x USB 1 x LAN 3 x RS 232/422/485 1 x VGA 1 x PS/2 (weitere Anschlüsse auf Anfrage möglich!)
Erweiterungslot	-	1x Mini PCI (optional)
Touchscreen	Resistiv / GFG (wahlweise)	
Betriebsspannung	12V DC / 24V DC / 110-240V AC (wahlweise)	
Montagemöglichkeit	VESA 75	
Einbaumaß (BxHxT)	siehe Seite 3	siehe Seite 4
Frontplatte	(wahlweise)	
Panel Mount	aus gebürstetem V2A Edelstahl (frontseitig IP65)	
Panel Mount	Material / Größe / RAL gem. Kundenwunsch	
Gewicht	~ 3 kg	~ 4 kg
<b>Arbeitsumgebung</b>		
Temperaturbereich	Betrieb	0° bis +50° C
	Lager	-20° bis +60° C
relative Luftfeuchte	Betrieb	10% ~ 95% @ 40° C, nicht kondensierend
	Lager	5% ~ 95%
Vibration	Betrieb	2 - 9 Hz: Amplitude 3mm / 9 ~ 200Hz: 1G
	Lager	2 - 8 Hz: Amplitude 7,5mm / 8 ~ 200Hz: 2G / 200 ~ 500Hz: 4G
Schutzklasse	IP65 frontseitig	
Zertifizierungen	CE, ROHS	
Betriebssystem	Windows XP / Windows 7 / Windows 8.1 (Desktop- und Embedded-Versionen) / LINUX	





# 10.4" Panel PC / Monitor Panel Mount

Monitor - 290.0 x 248.5 x 64.5 mm (BxHxT)



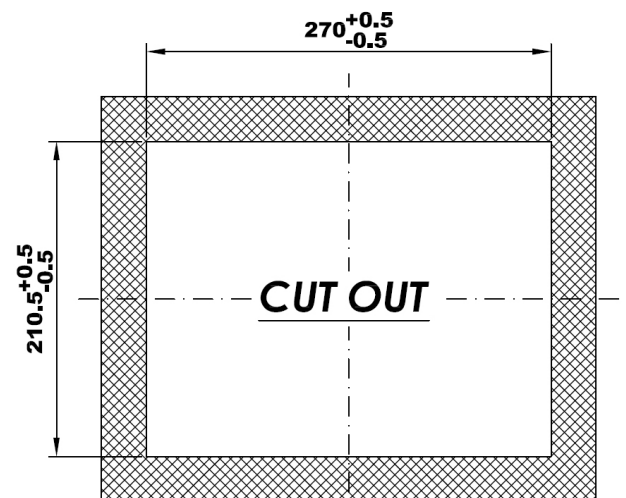
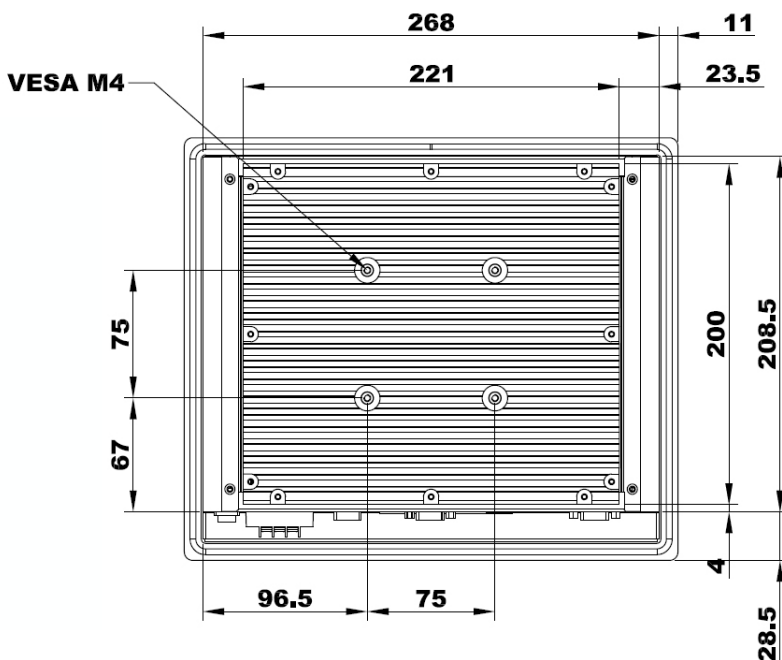
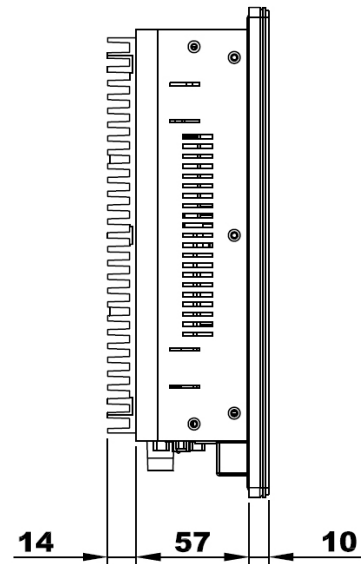
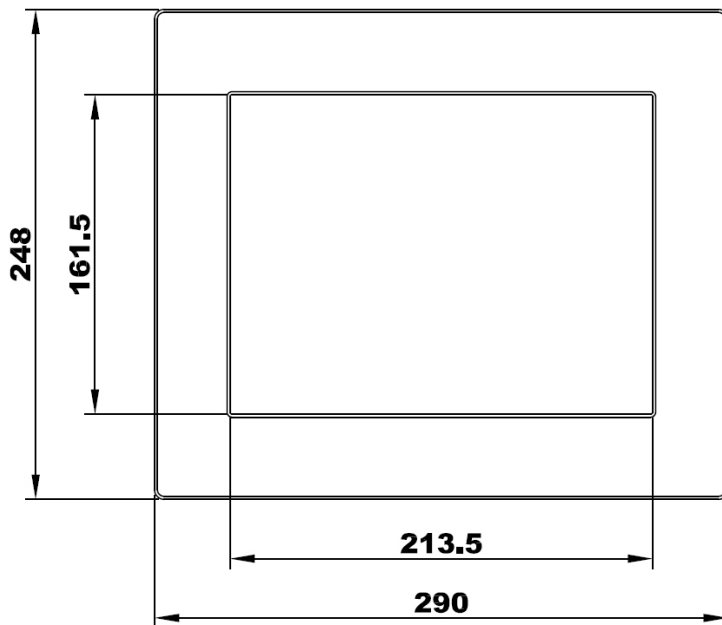
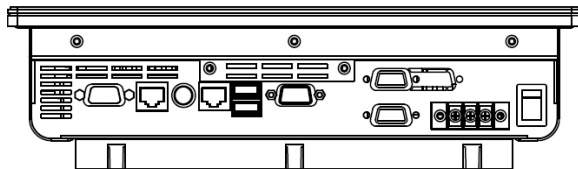
Notwendiges lichte Öffnungsmaß (± 0.5):  
Breite: 270.0 mm / Höhe: 228.0 mm





# 10.4" Panel PC / Monitor Panel Mount

Panel PC - 290.0 x 248.0 x 81.0 mm (BxHxT)



Notwendiges lichte Öffnungsmaß (± 0.5):  
Breite: 270.0 mm / Höhe: 210.0 mm

