



# Panel PCs / Monitore - Desktop

## PCAP Multitouch

- Schlankes Metallgehäuse in RAL 7016
- Entspiegelte Coverscheibe (Gloss 85)
- PCAP Sensor (Multitouch mit bis zu 10-Finger-Bedienung)
- LED Display mit erweitertem Blickwinkel, hohem Kontrast, hoher Farbgenauigkeit
- **Panel PCs mit lüfterlosem Prozessor:** Intel® Core™ i3; optional: i5 / Intel® Haswell / Bay-Trail
- 6. Generation Core™ i5-6300U (15W)  
» Skylake « mit DDR4-Speicher
- Langzeitverfügbarkeit



## Beschreibung

Die robusten Panel PCs und Monitore der ADM „SlimLine“ wurden speziell für einen Einsatz im industriellen Bereich entwickelt und werden unter Verwendung hochwertiger Komponenten in Deutschland gefertigt.

Die Coverscheibe ist einseitig chemisch entspiegelt, im Randbereich hinterdruckt und kann individuell mit z.B. Ihrem Logo versehen werden.

Die Hardware befindet sich auf dem neuesten Stand der Technik und bietet genügend Spielraum für eine Vielzahl industrieller Applikationen.

Anpassungen nach Kundenwunsch können in Abhängigkeit vom Auftragsvolumen jederzeit vorgenommen werden.

## Applikationen

- Maschinenbau und Anlagenbau
- Industrie & Automation
- Sicherheitstechnik
- Lager & Logistik
- Surveillance
- Medizin





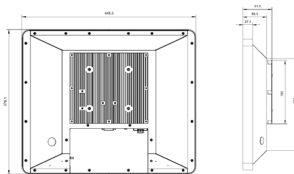
# Panel PCs / Monitore - Desktop PCAP Multitouch

## Inhaltsverzeichnis

Spezifikation Panel PCs  
→ Seite 3

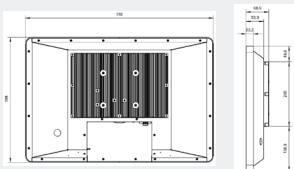


Maßzeichnung 19" Panel PC  
→ Seite 4



(B) 445.3 x (H) 370.1 x (T) 81.9mm

Maßzeichnung 24" Panel PC  
→ Seite 5

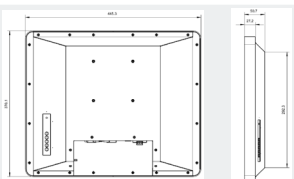


(B) 582.0 x (H) 388.0 x (T) 68.9mm

Spezifikation Monitor  
→ Seite 6

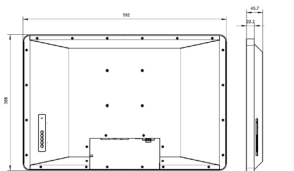


Maßzeichnung 19" Monitor  
→ Seite 7



(B) 445.3 x (H) 370.1 x (T) 50.7mm

Maßzeichnung 24" Monitor  
→ Seite 8



(B) 582.0 x (H) 388.0 x (T) 45.7mm

Zubehör  
→ Seite 9

Betriebssystem, Standfuß, externes Netzteil





# Panel PC in Desktop-Ausführung

## PCAP Multitouch

### Spezifikation

<b>Gehäuse</b>	Metallgehäuse in RAL 7016 mit umlaufenden Rahmen (Band) in Duraxal Classic 01, ON/OFF Taster mit LED Statusleuchte (grün), integrierte Lautsprecher	
<b>Schutzscheibe</b>	Glasscheibe einseitig chemisch entspiegelt, Gloss 85, im Randbereich in RAL 9005 hinterdruckt	
<b>Touchscreen</b>	PCAP Sensor mit bis zu 10-Finger-Bedienung (auch mit leichten Handschuhen)	
<b>System</b>		
CPU	Intel® Core™ i3-2330M (3M Cache, 2.20GHz), lüfterlos	
Chipset	Intel® QM77 Express Chipset	
Arbeitsspeicher	4 GB DDRIII SO-DIMM	
Storage	128 GB SSD, mSATA	
<b>Anschlüsse I/O</b>	4 x USB 3.0, 2 x RJ-45 (LAN), 2 x HDMI, 1 x DVI	
<b>Display</b>		
Technologie	erweiterter Blickwinkel, hoher Kontrast, farbechte Darstellung (z.B. IPS / MVA)	
Diagonale / Format	19" / 5 : 4	24" / 16 : 10
Auflösung	1280 x 1024	1920 x 1200
Sichtwinkel (H/V)	H/V 178° / 178°	H/V 178° / 178°
Helligkeit	300 cd/m <sup>2</sup>	300 cd/m <sup>2</sup>
Kontrast	1000 : 1	1000 : 1
LED life time	min. 50.000 Betriebsstunden	min. 30.000 Betriebsstunden
<b>Betriebsspannung</b>	90-264V AC	
<b>Außenmaß</b>	(B) 445.3 x (H) 370.1 x (T) 81.9mm → s. Seite 4	(B) 582.0 x (H) 388.0 x (T) 68.9mm → s. Seite 5
<b>Befestigung (via)</b>	VESA 100	
<b>Gewicht</b>	~ 9 kg (netto)	~ 11 kg (netto)
<b>Arbeitsumgebung</b>		
Temperaturbereich	Betrieb	0° bis +50° C
	Lager	-20° bis +60° C
relative Luftfeuchte	Betrieb	10% ~ 90%
	Lager	10% ~ 90%
<b>Optionen</b>	auf Anfrage!	
Design	Kundenspezifisches Design mit Logo-Druck	
Front	Nur Coverscheibe (ohne PCAP)	
CPU	Intel® Core™ i5-3210M (3M Cache, 2.50 GHz), lüfterlos	
	Intel® Core™ i5-4300U SoC, 1.9GHz - 2.9GHz, Dual-Core 15W TDP (Haswell ULT) , lüfterlos	
	Intel® 6. Generation Core™ i5-6300U (15W), 2.4GHz 3MB Smart Cache , lüfterlos	
Betriebsspannung	Intel® Bay Trail-M N2930 SoC Processor (QC, 1.83G), lüfterlos	
Betriebsspannung	18-36V DC	

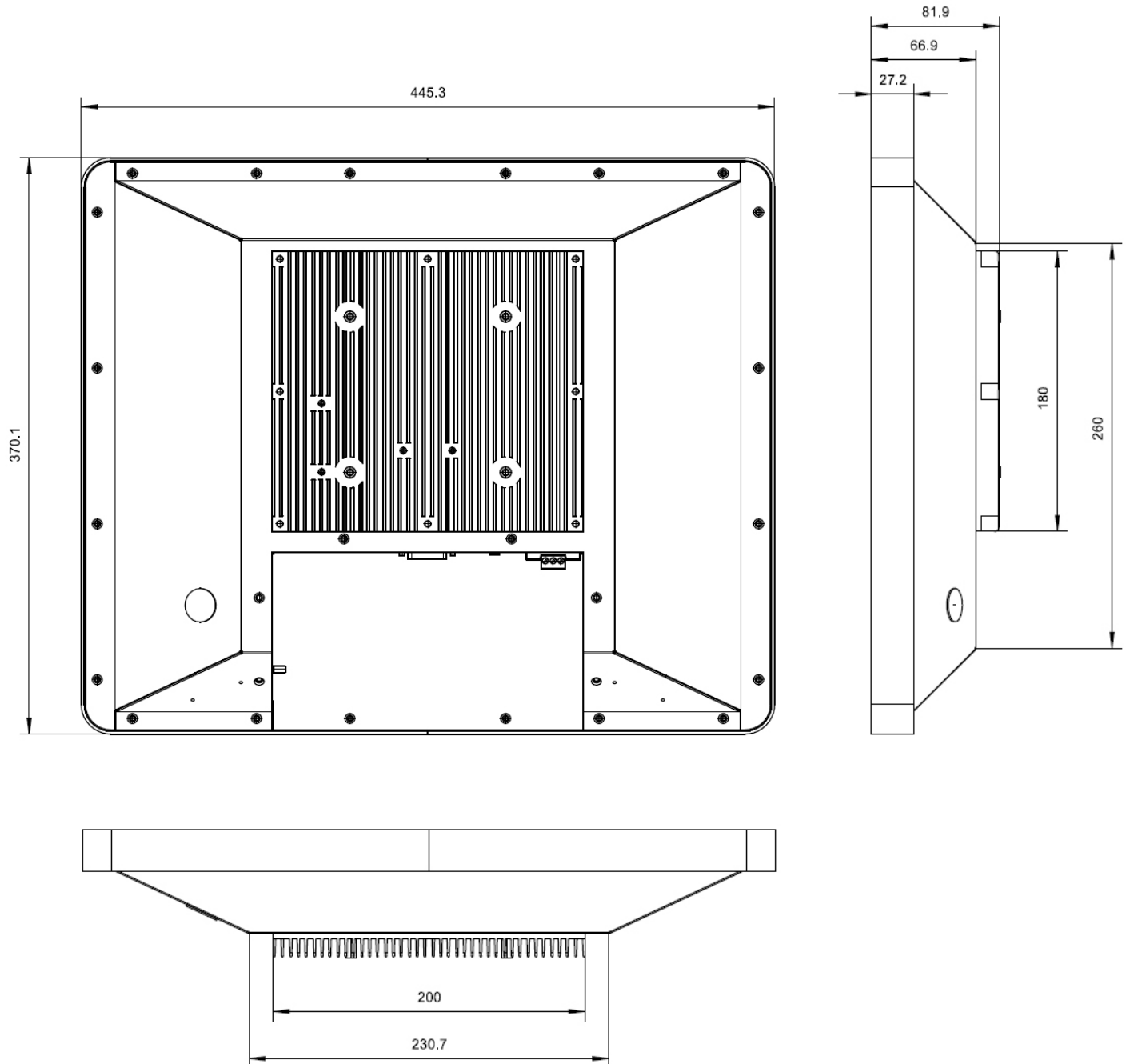




# Panel PC in Desktop-Ausführung

## PCAP Multitouch

### Maßzeichnung 19"

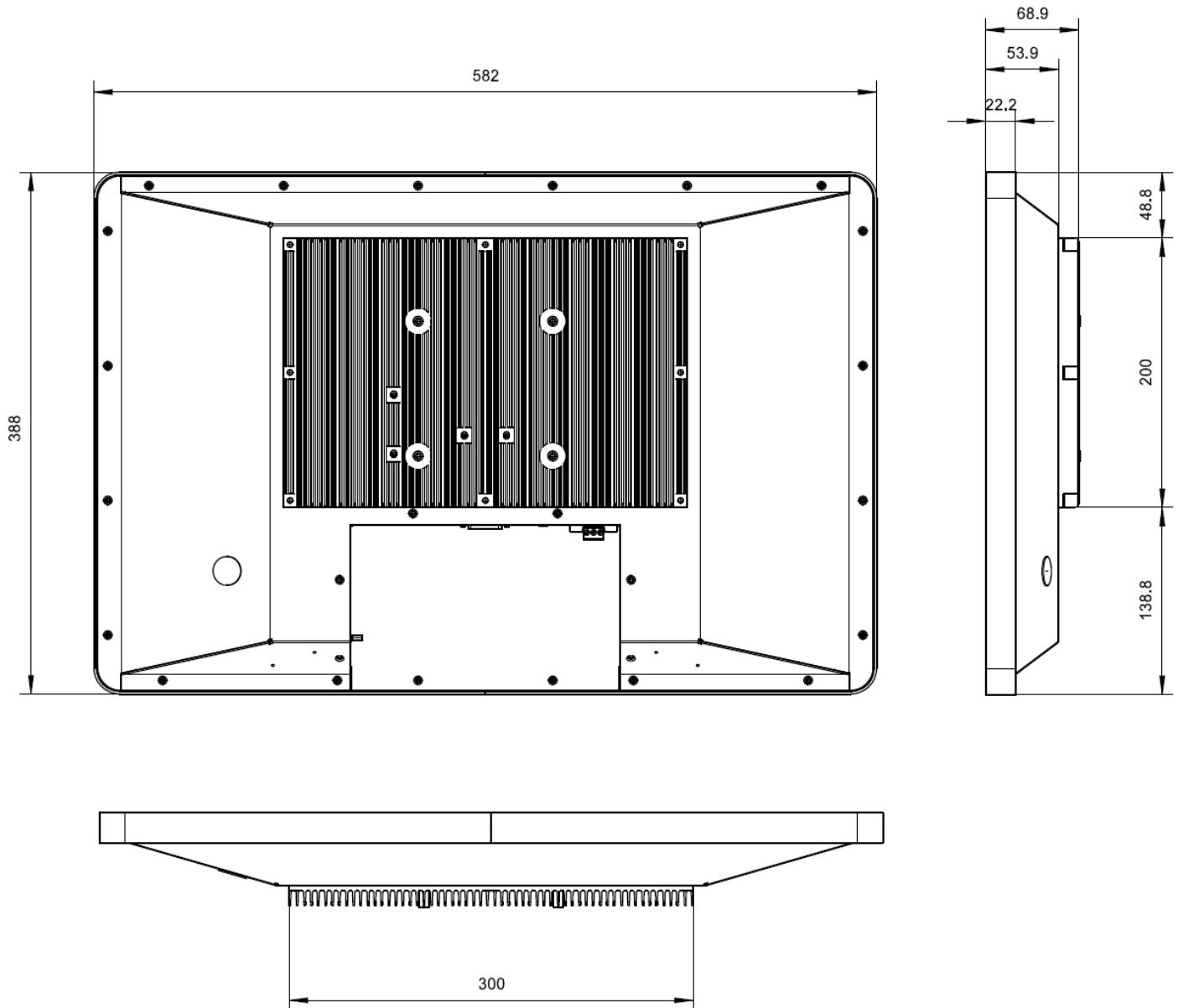




# Panel PC in Desktop-Ausführung

## PCAP Multitouch

### Maßzeichnung 24"





# Monitor in Desktop-Ausführung

## PCAP Multitouch

### Spezifikation

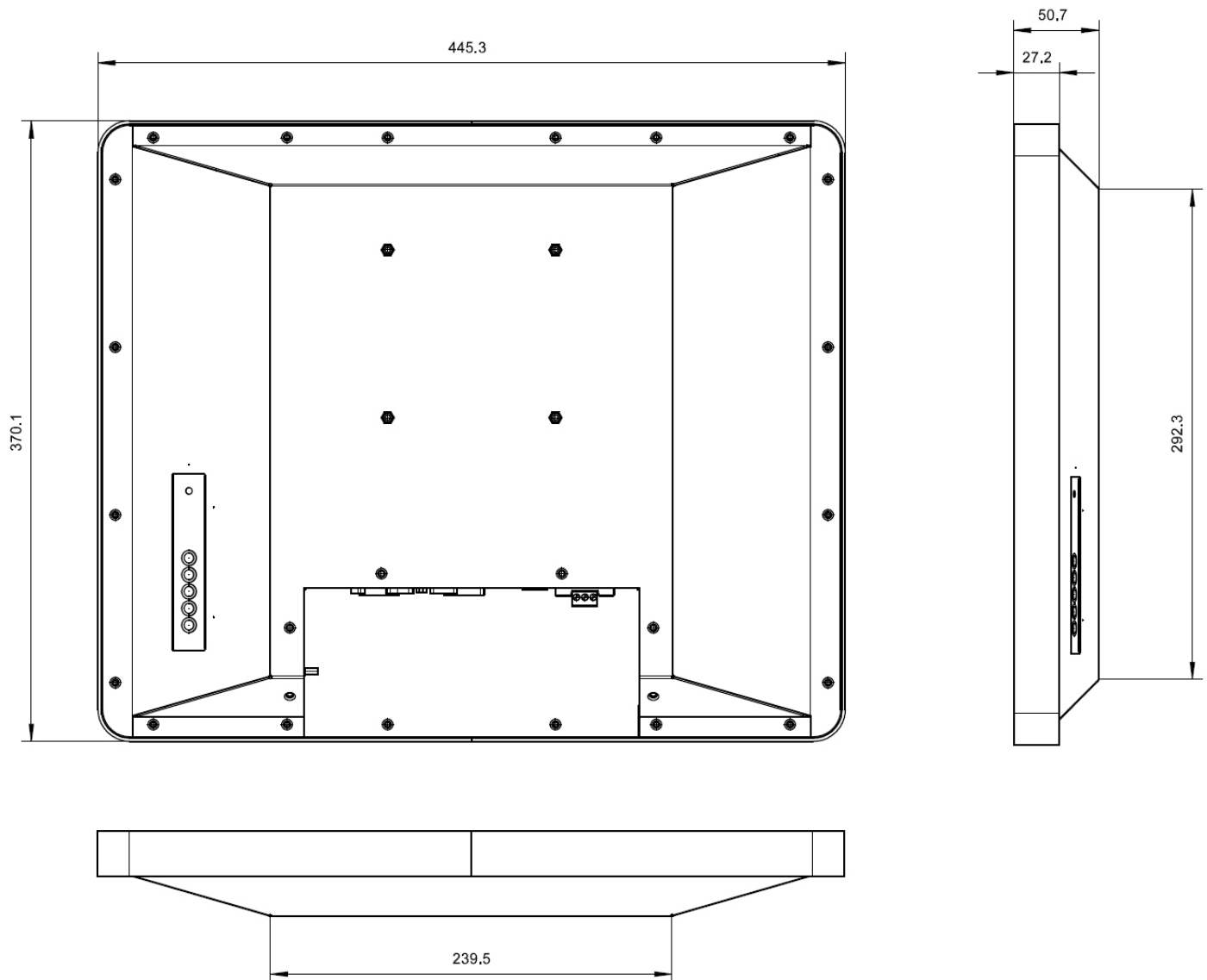
<b>Gehäuse</b>	Metallgehäuse in RAL 7016 mit umlaufenden Rahmen (Band) in Duraxal Classic 01, ON/OFF Taster mit LED Statusleuchte (grün), integrierte Lautsprecher	
<b>Schutzscheibe</b>	Glasscheibe einseitig chemisch entspiegelt, Gloss 85, im Randbereich in RAL 9005 hinterdruckt	
<b>Touchscreen</b>	PCAP Sensor mit bis zu 10-Finger-Bedienung (auch mit leichten Handschuhen)	
<b>Anschlüsse</b>		
Touch	USB-Flanschdose (mit verschraubbarem Rundstecker und 1.8m-Kabel auf USB Typ-A)	
Video	1 x 15pol. HD D-Sub (VGA) 1 x DVI	
<b>Display</b>		
Technologie	erweiterter Blickwinkel, hoher Kontrast, farbechte Darstellung (z.B. IPS / MVA)	
Diagonale / Format	19" / 5 : 4	24" / 16 : 10
Auflösung	1280 x 1024	1920 x 1200
Sichtwinkel (H/V)	H/V 178° / 178°	H/V 178° / 178°
Helligkeit	300 cd/m <sup>2</sup>	300 cd/m <sup>2</sup>
Kontrast	1000 : 1	1000 : 1
LED life time	min. 50.000 Betriebsstunden	min. 30.000 Betriebsstunden
<b>Betriebsspannung</b>	18-36V DC	
<b>Außenmaß</b>	(B) 445.3 x (H) 370.1 x (T) 50.7mm → s. Seite 7	(B) 582.0 x (H) 388.0 x (T) 45.7mm → s. Seite 8
<b>Befestigung (via)</b>	VESA 100	
<b>Gewicht</b>	~ 8 kg (netto)	~ 10 kg (netto)
<b>Arbeitsumgebung</b>		
Temperaturbereich	Betrieb	0° bis +50° C
	Lager	-20° bis +60° C
relative Luftfeuchte	Betrieb	10% ~ 90%
	Lager	10% ~ 90%
<b>Optionen</b>	auf Anfrage!	
Design	Kundenspezifisches Design mit Logo-Druck	
Front	Nur Coverscheibe (ohne PCAP)	
Betriebsspannung	90-264V AC	





# Monitor in Desktop-Ausführung PCAP Multitouch

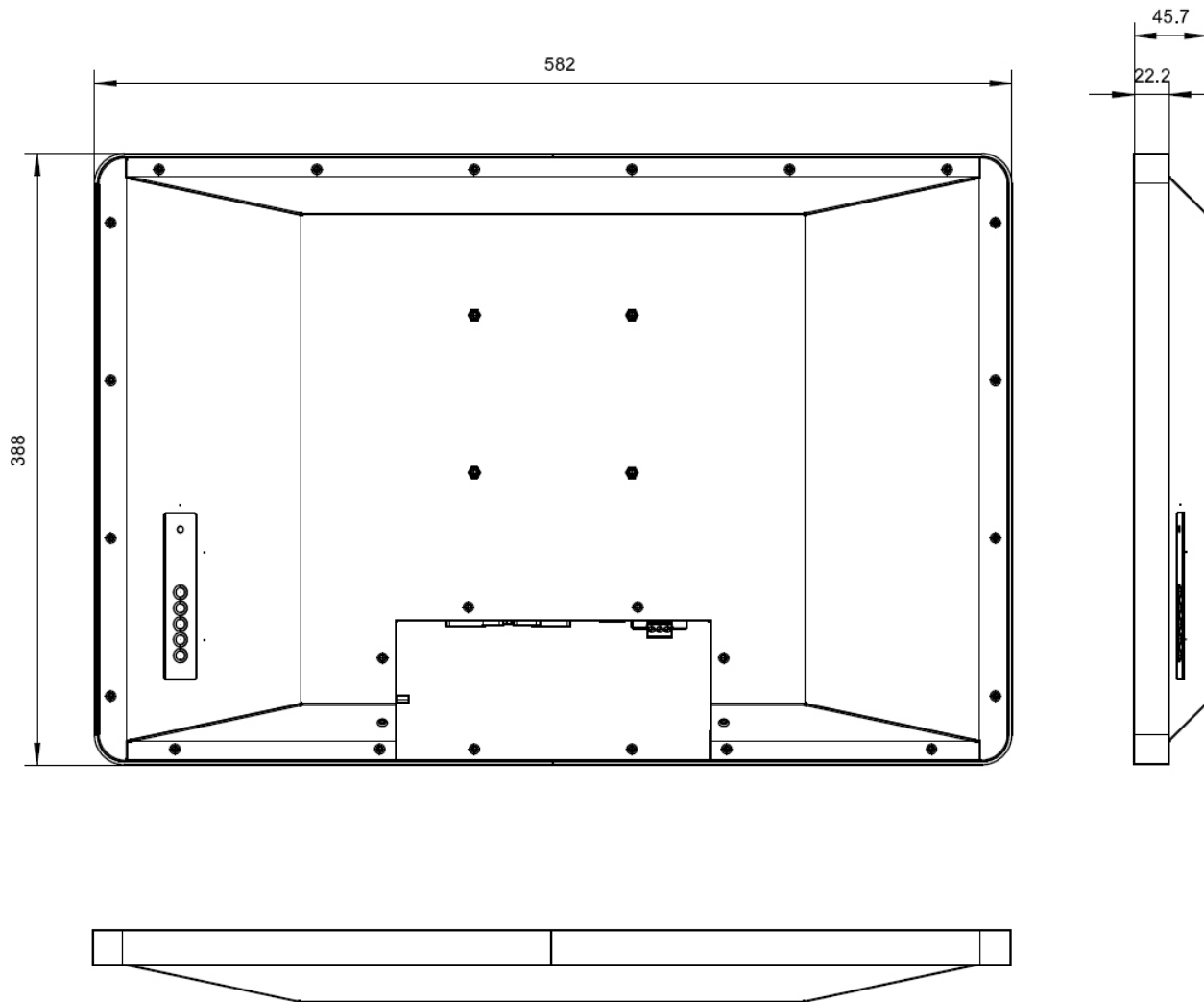
## Maßzeichnung 19"





# Monitor in Desktop-Ausführung PCAP Multitouch

## Maßzeichnung 24"







# Panel PCs / Monitore - Desktop

## PCAP Multitouch

### Zubehör

#### Betriebssystem (wahlweise)

- Windows XP Professional for Embedded Systems
- Windows 7 for Embedded Systems
- Windows Embedded 8.1 Pro

#### Standfuß (wahlweise)



#### externes Netzteil (auf Anfrage)

