



17" Panel PC / Monitor

Zum Einbau: Panel Mount / Rack Mount / Open Frame

- mechanische Versionen: Panel Mount, Rack Mount und Open Frame
- Touchscreen: resistiv , Glas-Film-Glas (GFG), PCT Multi-Touch
- Schutzklasse: bis IP65 frontseitig (staubdicht, resistent gegenüber Strahlwasser)
- Prozessor: Intel® Celeron J1900 / N2930 (lüfterlos) oder Intel® Core™ i3 / i5
- erweiterbar für Temperaturbereich von -20°C bis +70°C
- sonnenlichttauglich durch Optical Bonding



Beschreibung

Die robusten Panel PCs und Monitore der „Lizard Line“ wurden speziell für den Einbau in Gehäuse und Systeme entwickelt.

Sie unterteilen sich in die mechanischen Varianten Panel Mount, Rack Mount und Open Frame. Die Frontplatten sind in Aluminium, Stahlblech oder Edelstahl mit IP65 Schutzgrad verfügbar und können individuell mit z.Bsp. Ihrem Logo versehen werden.

Die Hardware befindet sich stets auf dem neuesten Stand und bietet somit genügend Spielraum für zukünftige Designs und Anwendungen.

Anpassungen werden je nach Kundenwunsch individuell vorgenommen.

Applikationen

- Maschinenbau und Anlagenbau
- Industrie & Automation
- Food & Beverage
- Sicherheitstechnik
- Lager & Logistik

Verschiedene Versionen (jeweils als Panel PC oder Monitor erhältlich - individuell konfigurierbar)



Panel Mount
 • Frontplatte (Material/Größe /Farbe) individuell anpassbar
Panel Mount "TrueFlat"
 • Edelstahl-Frontplatte



Rack Mount
 • 19" Rack-Frontplatte in diversen Höheneinheiten (HE)
 • Standard: 7HE/8HE



Open Frame
 • Chassis - Gehäuse inkl. Winkelsatz
 • Maßzeichnungen: siehe ab Seite 3





17" Panel PC / Monitor

Zum Einbau: Panel Mount / Rack Mount / Open Frame

Spezifikationen

	Monitor	Panel PC		
Display	17"LED - 350 cd/m ² - 1280 x 1024			
System				
CPU	-	J1900 (quad core 2.0GHz)	N2930 - 1.83 GHz	i3 (dual core 2.4 GHz) i5 (dual core 2.5 GHz)
Chipset	-	Intel® Baytrail SOC	-	Intel® QM77
Arbeitsspeicher	-	DDR3L max. 8GB	DDR3L max. 4GB	DDR3 max. 8GB
Storage	-	1x 2,5" SSD / HDD (wahlweise)		
Anschlüsse I/O	1x VGA 1x DVI	2x LAN 3x USB 2.0, 1x USB 3.0 2x RS232 1x VGA, 1x HDMI 1x Audio	2x LAN 2x USB 2.0, 2x USB 3.0 3x RS232 1x VGA 1x Audio	2x LAN 2x USB 2.0, 2x USB 3.0 1x RS232 1x VGA / HDMI / DP 1x Audio
→ weitere Anschlüsse (wie z.B. Videoeingang) auf Anfrage!				
Erweiterungslot (optional)	-	Mini PCIe	Mini PCIe, PCIe	
Touchscreen (optional)	Resistiv / GFG / Multi-Touch PCT (wahlweise)			
KVM Extender (optional)	VGA-USB / DVI-USB (wahlweise)			
Frontplatte (optional)	(wahlweise)			
Panel Mount	Material / Größe / RAL gem. Kundenwunsch aus gebürstetem V2A Edelstahl "True Flat" - Ausführung (aus gebürstetem V2A Edelstahl) "TrueFlat" - Ausführung mit konfigurierbaren fronseitigen Anschlüssen und Tasten			
Rack Mount (19")	Material / HE / RAL gem. Kundenwunsch			
Betriebsspannung	12V DC / 24V DC / 110~240V AC (wahlweise)			
Optionen	Wi-Fi, Bluetooth, 3G			
Einbaumaß (BxHxT)	siehe Seite 4, 6, 8-10	siehe Seite 5, 7, 11		
Gewicht	~ 7 kg	~ 8 kg (je nach Ausstattung)		
Arbeitsumgebung				
Temperaturbereich	Betrieb Lager	0° bis +40° C -10° bis +50° C		
erweiterter Temperaturbereich	(optional)	-20° bis +70°C (CPU N2930 / Monitor) / -10° bis +60°C (CPU J1900)		
relative Luftfeuchte	Betrieb Lager	10% ~ 95% @ 40°C, nicht kondensierend 5% ~ 95%		
Vibration	Betrieb Lager	2 - 9 Hz: Amplitude 3mm / 9 ~ 200Hz: 1G 2 - 8 Hz: Amplitude 7,5mm / 8 ~ 200Hz: 2G / 200 ~ 500Hz: 4G		
Zertifizierungen	CE, ROHS			
Betriebssystem (optional)	-	Windows 7 Embedded / Windows 7 PRO for Embedded System / Windows 7 ULTIMATE for Embedded System / Windows 10 Embedded Enterprise		





17" Panel PC / Monitor

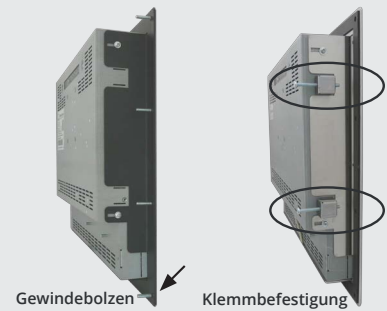
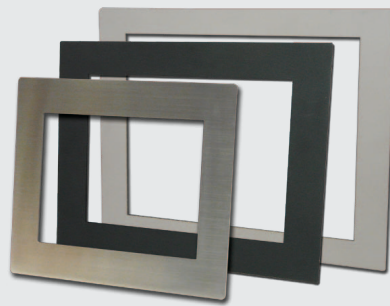
Zum Einbau: Panel Mount / Rack Mount / Open Frame

Inhaltsverzeichnis Maßzeichnungen

Monitor / Panel PC

Version "Panel Mount"

- Monitor: Seite 4
Gewindebolzen / Klemmbefestigung
- Panel PC: Seite 5
Klemmbefestigung



Version "Panel Mount - TrueFlat"

- Monitor: Seite 6
Klemmbefestigung
- Panel PC: Seite 7
Klemmbefestigung



Version "Rack Mount"

- Monitor 7HE: Seite 8
- Monitor 8HE: Seite 9



Version "Open Frame"

- Monitor: Seite 10
- Panel PC: Seite 11

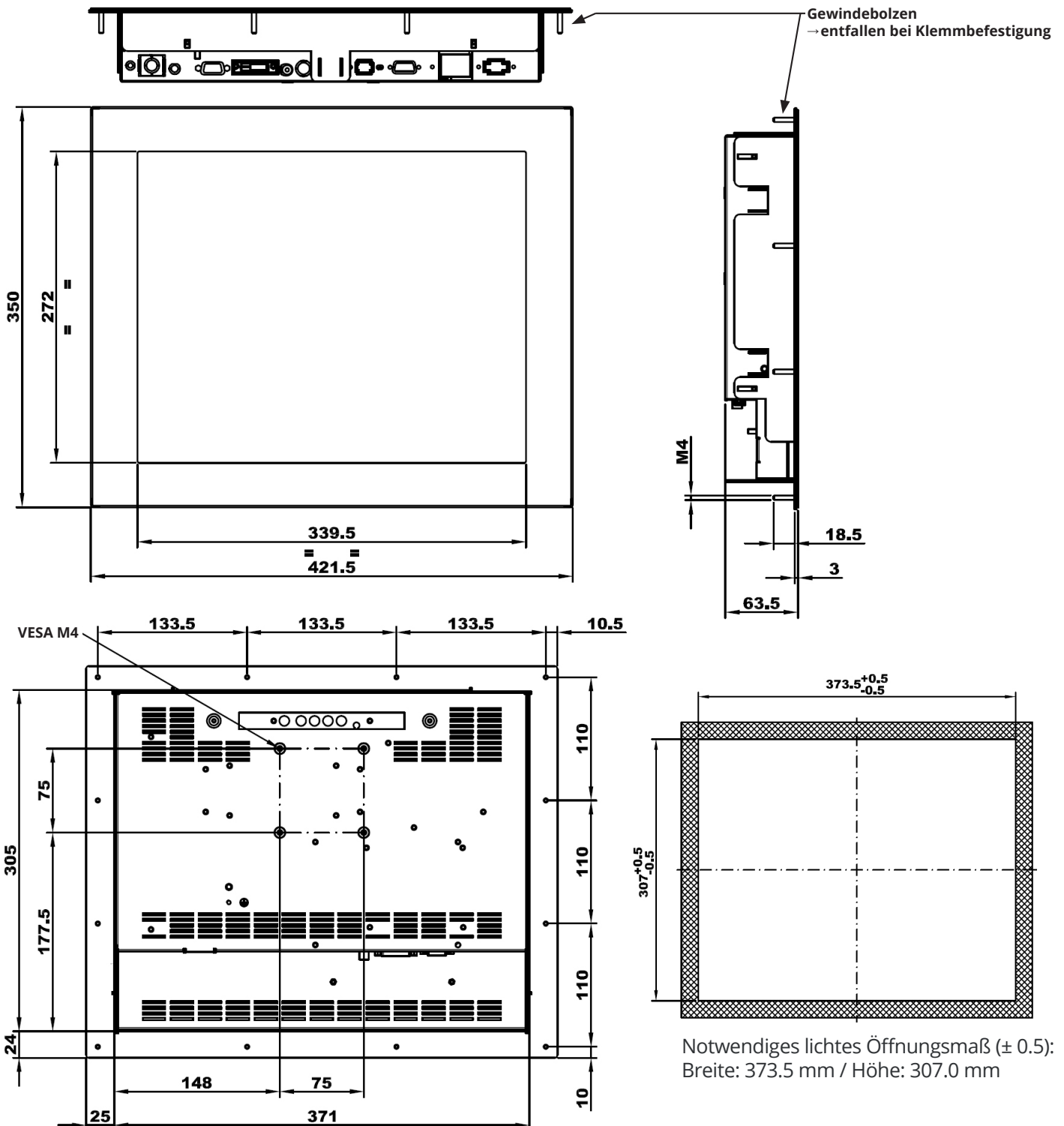




17" Monitor

Zum Einbau: Panel Mount

Monitor "Panel Mount" mit Gewindebolzen/Klemmbefestigung - 421.5 x 350.0 x 66.5 mm



Notwendiges liches Öffnungsmaß (± 0.5):
Breite: 373.5 mm / Höhe: 307.0 mm

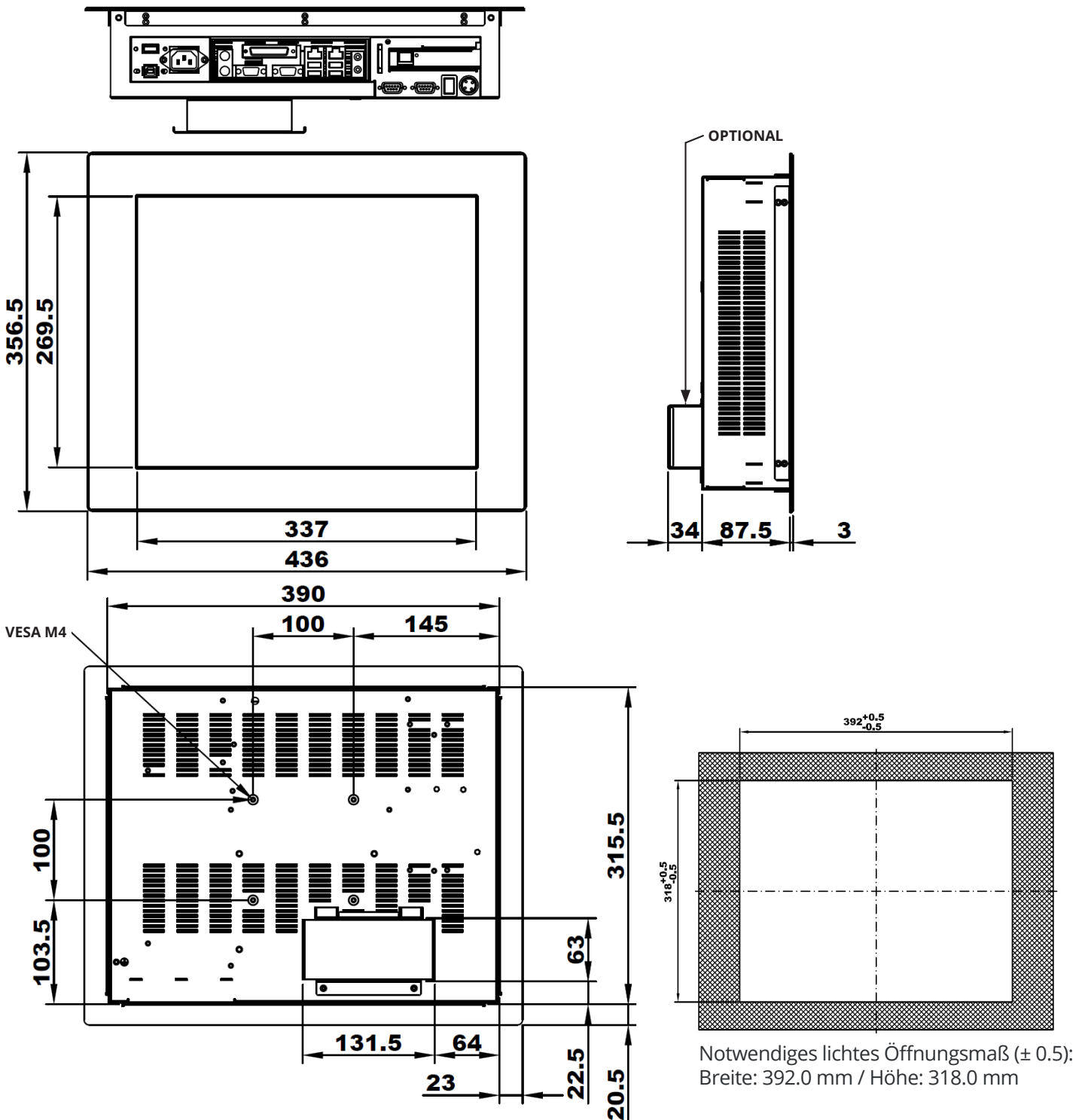




17" Panel PC

Zum Einbau: Panel Mount

Panel PC "Panel Mount" mit Klemmbefestigung - 436.0 x 356.5 x 90.5(+34) mm (BxHxT)

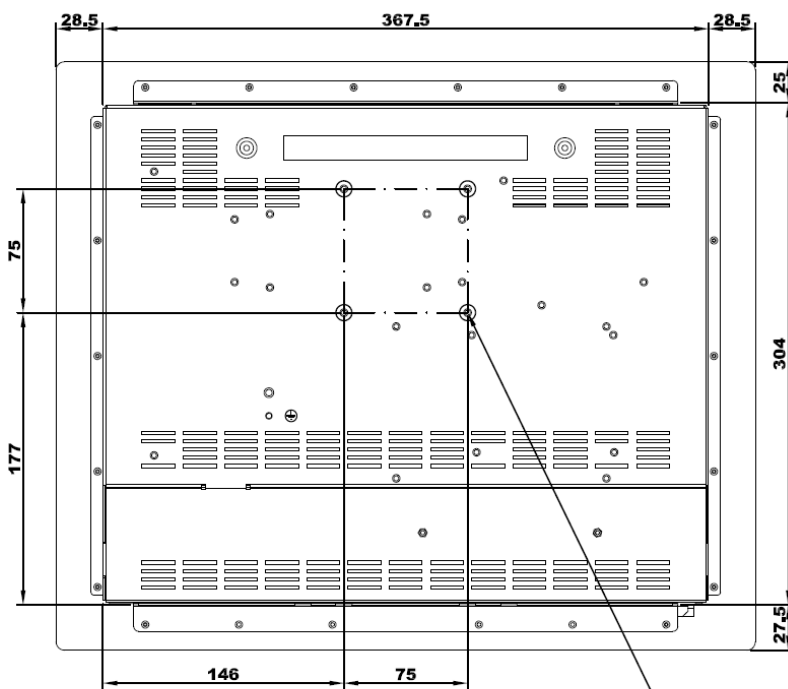
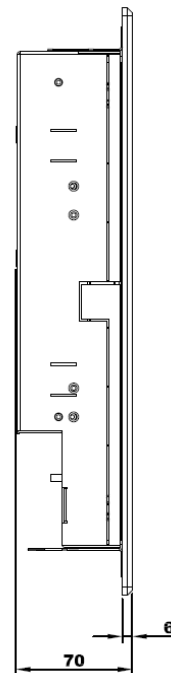
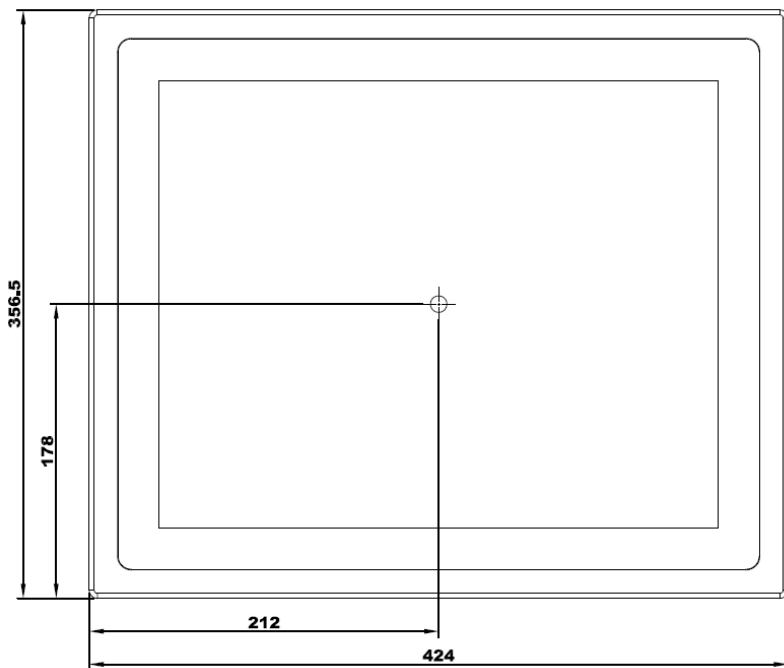




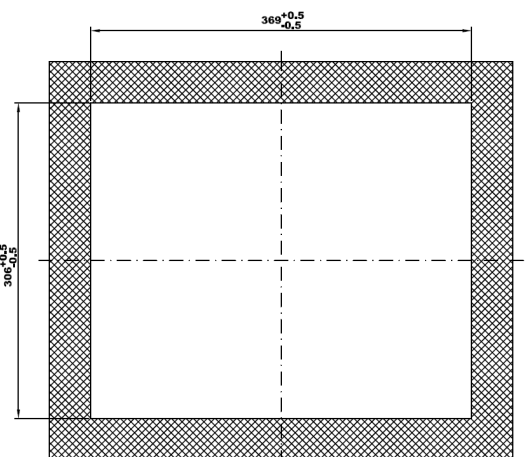
17" Monitor

Zum Einbau: Panel Mount "TrueFlat"

Monitor "Panel Mount - TrueFlat" - 424.0 x 356.5 x 70.0 mm (BxHxT)



VESA 75 M4

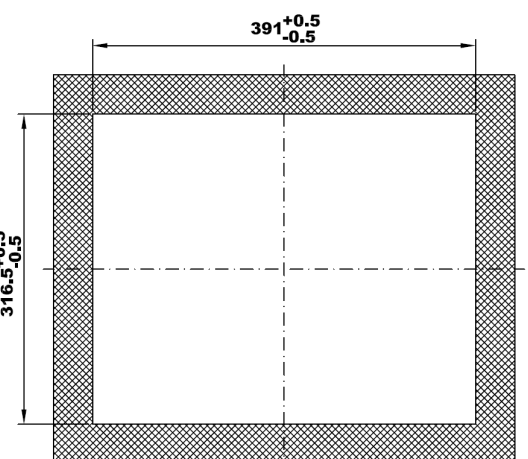
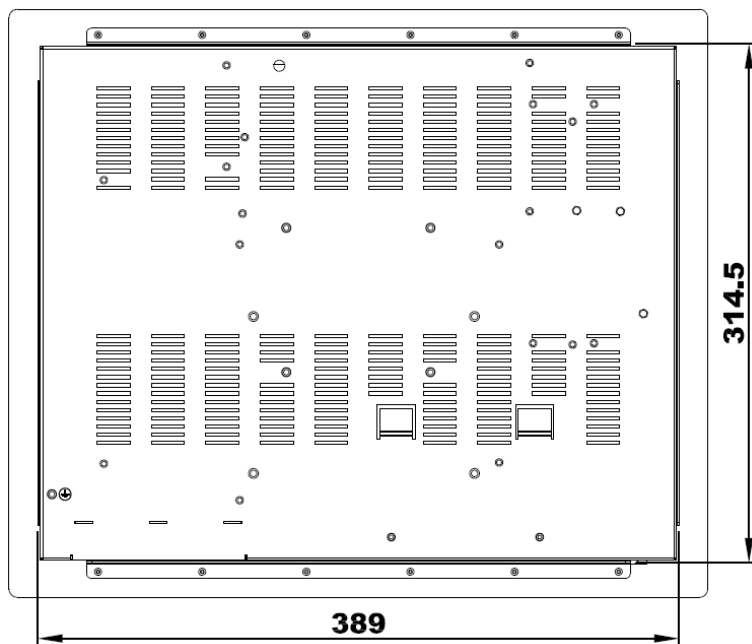
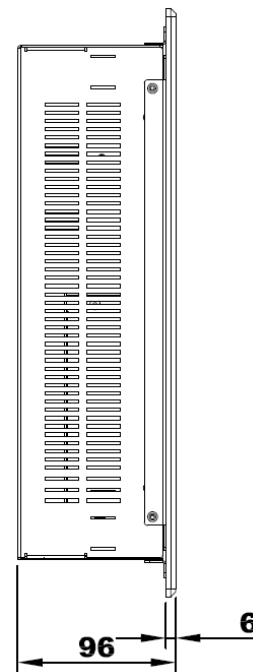
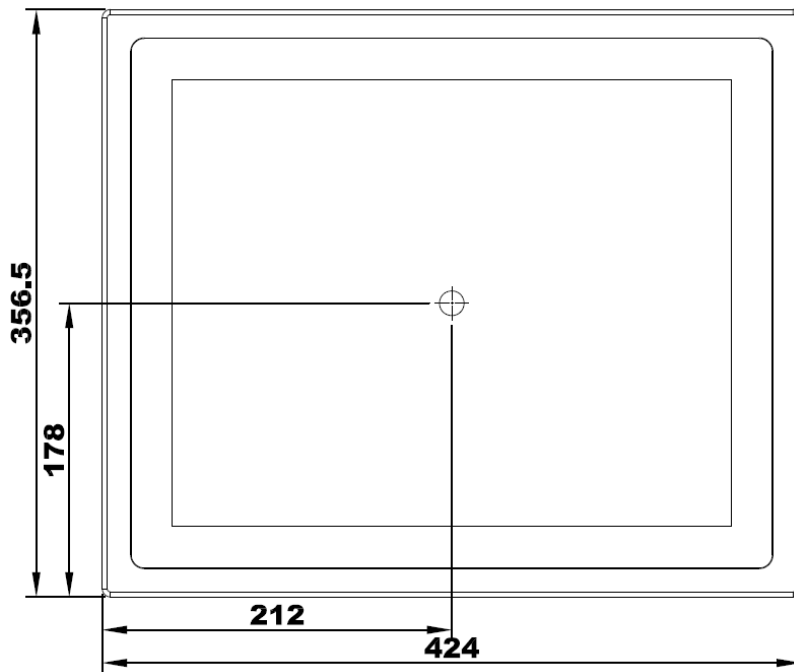




17" Panel PC

Zum Einbau: Panel Mount "TrueFlat"

Panel PC "Panel Mount - TrueFlat" - 424.0 x 356.5 x 96.0 mm (BxHxT)

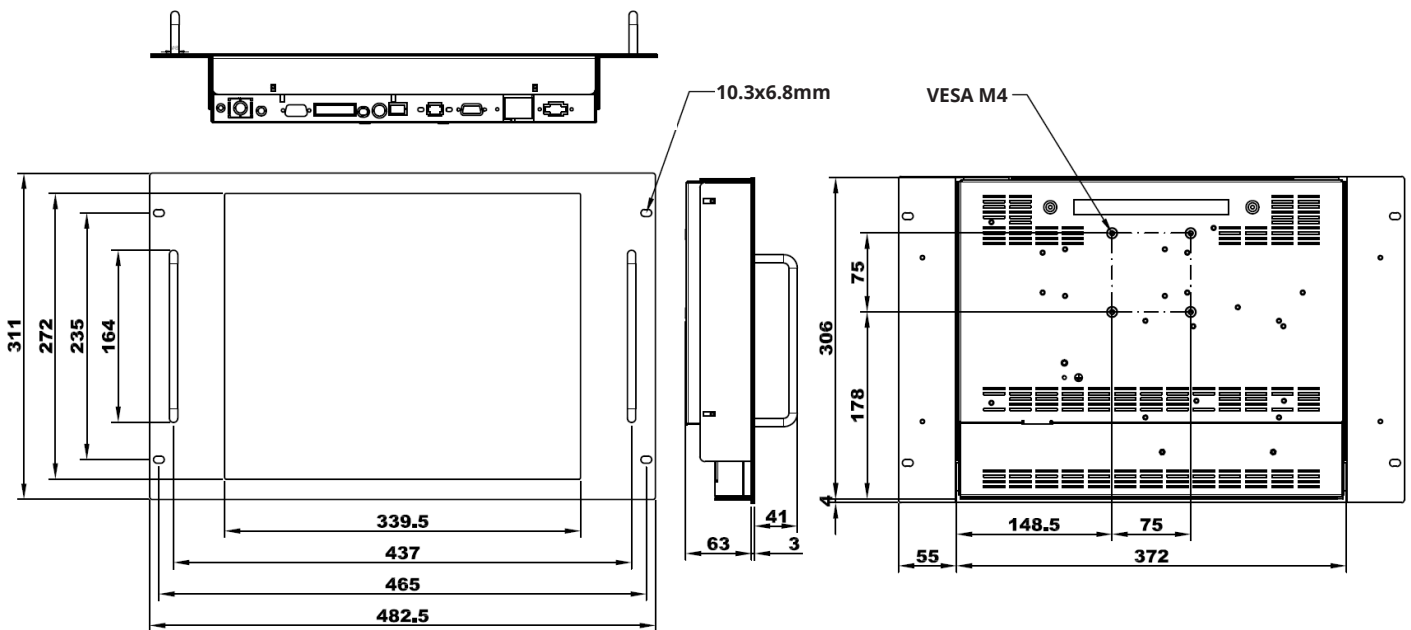




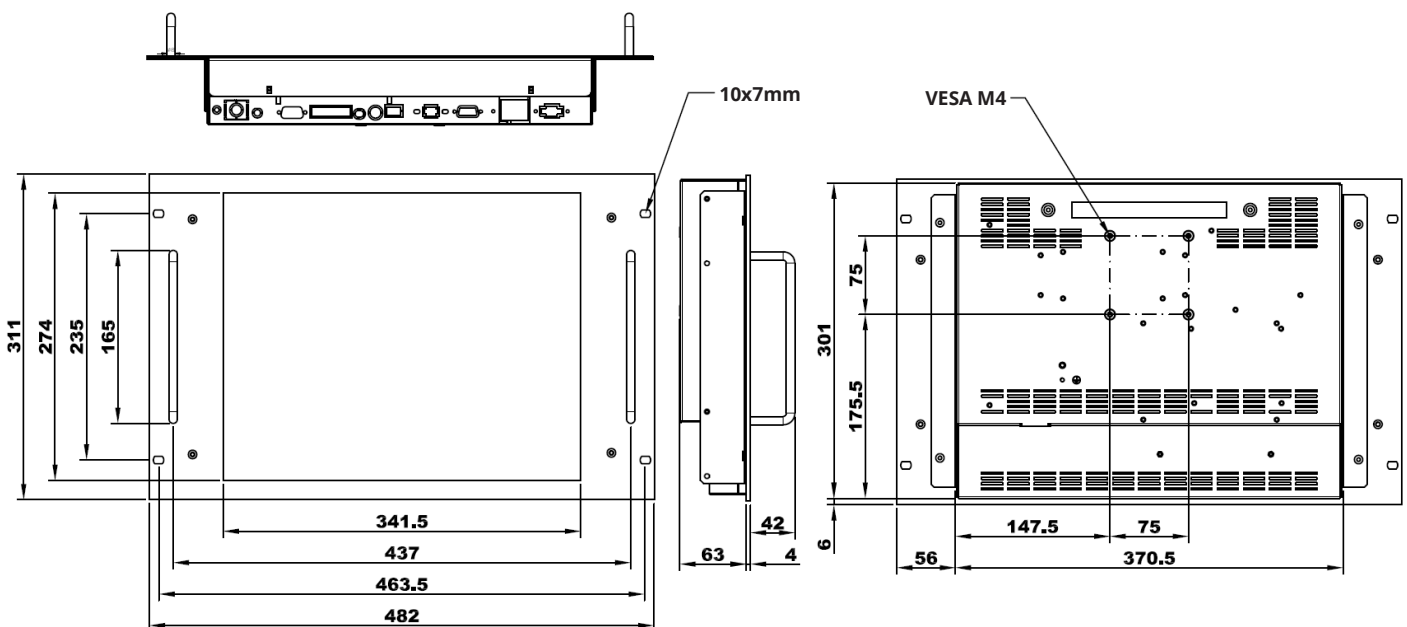
17" Monitor

Zum Einbau: Rack Mount / 19" Rack - 7HE

Monitor "Rack Mount" Frontplatte / 7HE - 482.5 x 311.0 x 66.0 mm (BxHxT)



Monitor "Rack Mount" Frontplatte ALU eloxiert / 7HE - 482.0 x 311.0 x 67.0 mm (BxHxT)

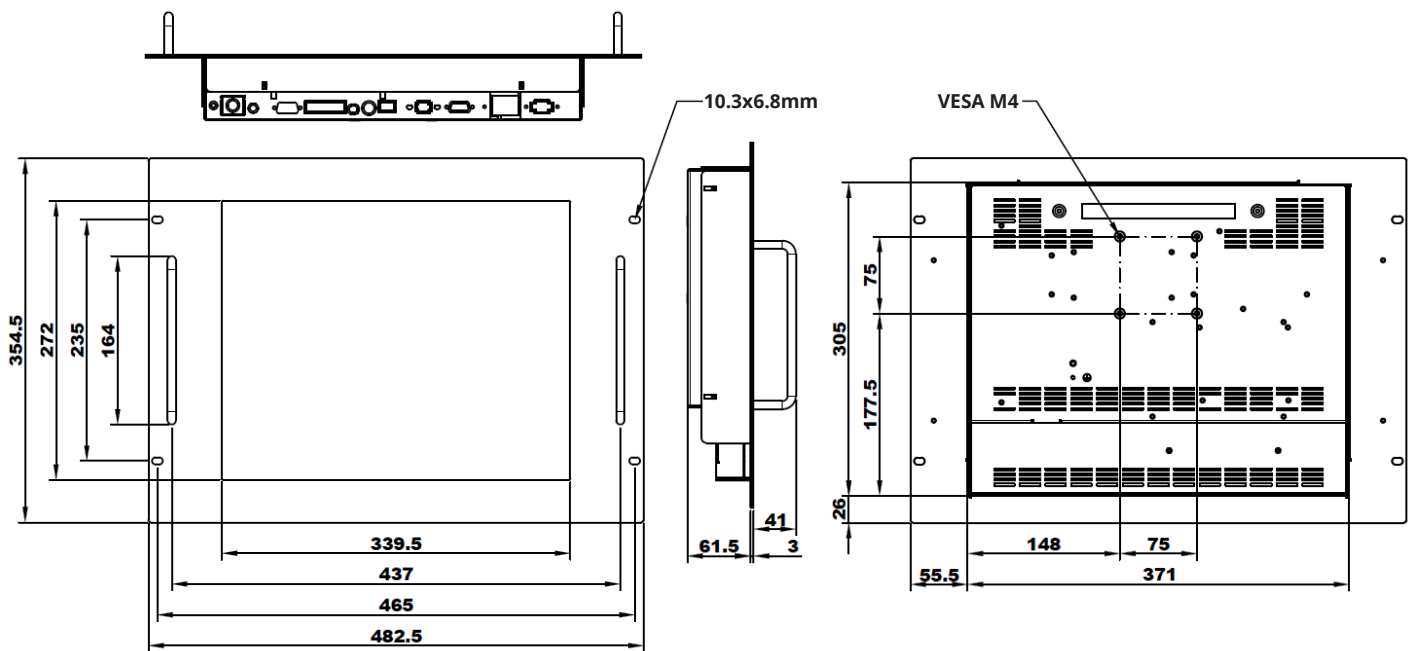




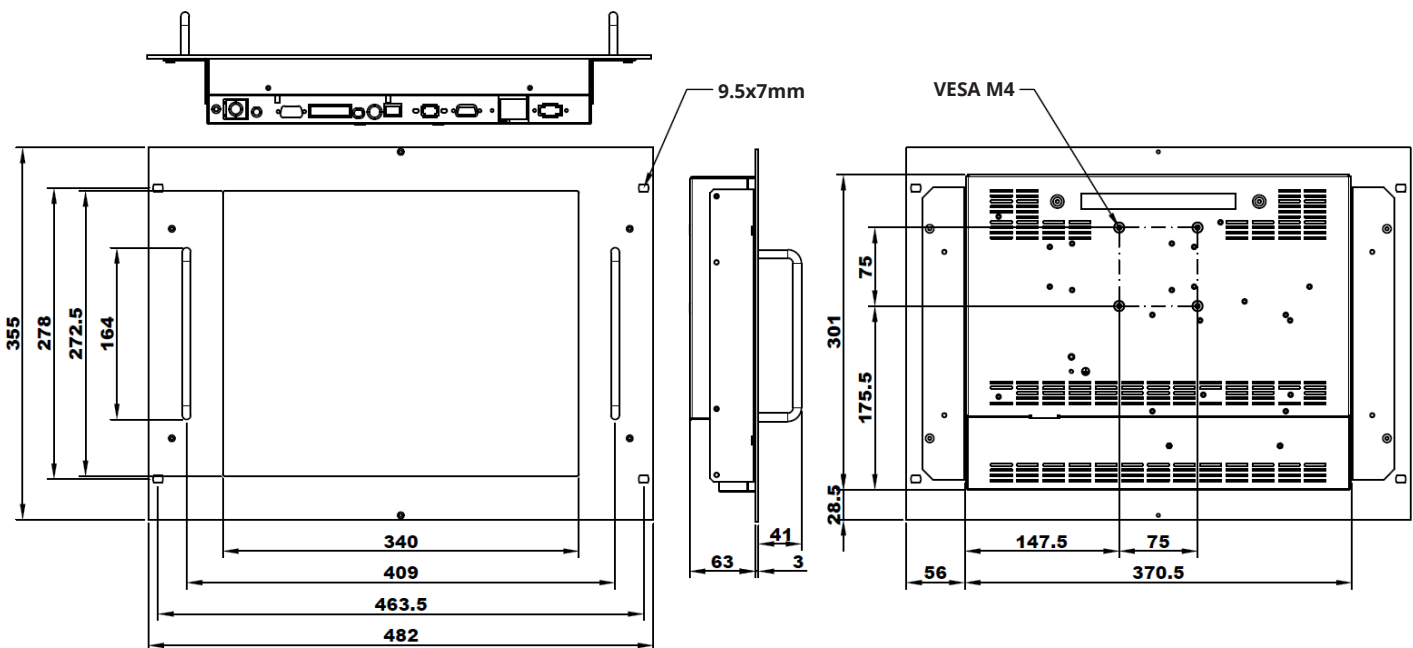
17" Monitor

Zum Einbau: Rack Mount / 19" Rack - 8HE

Monitor "Rack Mount" Frontplatte / 8HE - 482.5 x 354.5 x 64.5 mm (BxHxT)



Monitor "Rack Mount" Frontplatte ALU eloxiert / 8HE - 482.0 x 355.0 x 66.0 mm (BxHxT)

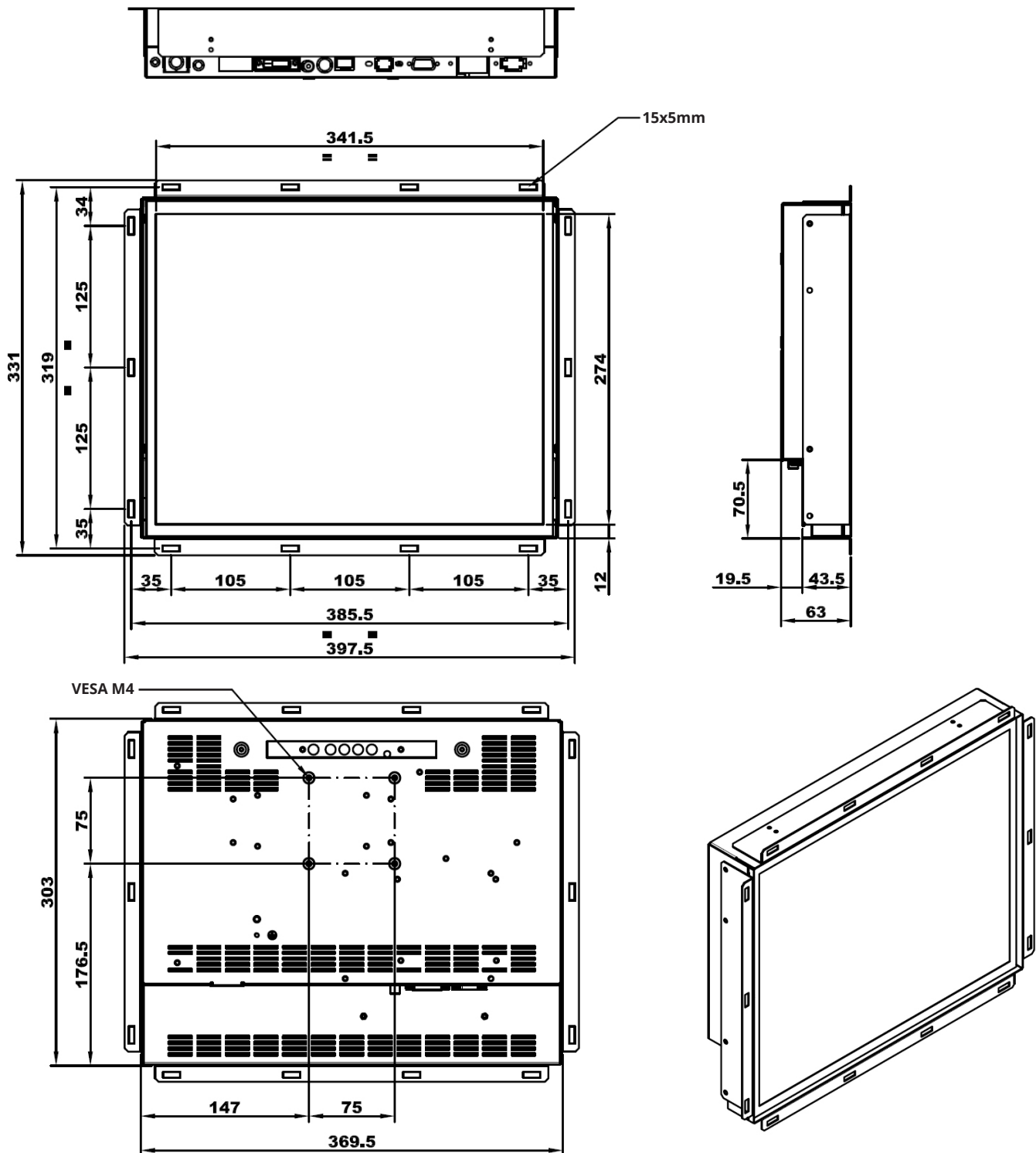




17" Monitor

Zum Einbau: Open Frame

Monitor "Open Frame" - 369.5 x 303.0 x 63.0 mm (BxHxT)





17" Panel PC

Zum Einbau: Open Frame

Panel PC "Open Frame" - 386.0 x 311.5 x 88.0(+5) mm (BxHxT)

